

Miele

Mode d'emploi et notice de montage



Combiné réfrigérateur-congélateur avec système DynaCool KF 37272 iD

Veuillez lire **impérativement**
et la notice de montage
avant de mettre en service cet appareil.
Vous éviterez ainsi de vous blesser et
d'endommager votre appareil.

fr - BE

M.-Nr. 09 591 220

Votre contribution à la protection de l'environnement

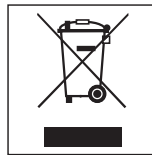
Emballage recyclable

L'emballage protège l'appareil contre d'éventuels dégâts pendant le transport. Le fabricant a opté pour un matériau supporté par l'environnement et réutilisable.

En réinsérant l'emballage dans le circuit, on réduit la consommation de matières premières et la prolifération des déchets. Ne le jetez donc pas avec vos déchets ordinaires mais portez-le plutôt au parc à conteneurs communal le plus proche. Pour savoir où ce dernier se trouve, il vous suffit de vous adresser à votre administration communale.

Élimination de votre ancien appareil

Lors de l'achat de votre nouvel appareil, vous avez payé une contribution. Elle servira intégralement au futur recyclage de cet appareil, qui contiendra encore des matériaux utiles. Son recyclage permettra de réduire le gaspillage et la pollution.



Si vous avez des questions à propos de l'élimination de votre ancien appareil, veuillez prendre contact avec

– le commerçant qui vous l'a vendu
ou

– la société Recupel,
au 02 / 706 86 10,
site web: www.recupel.be

ou encore

– votre administration communale si vous apportez votre ancien appareil à un parc à conteneurs.

Veillez à ne pas endommager les tubulures du circuit frigorifique de votre réfrigérateur jusqu'à son enlèvement vers une décharge assurant le recyclage des matériaux. On évitera ainsi que le fluide frigorifique contenu dans le circuit et l'huile contenue dans le compresseur ne soient libérés dans l'atmosphère.

Veillez aussi à ce que l'appareil reste hors de portée des enfants jusqu'à ce qu'il soit évacué.

| | |
|--------------------------------------------------------------------------|----|
| Votre contribution à la protection de l'environnement | 2 |
| Emballage recyclable | 2 |
| Élimination de votre ancien appareil | 2 |
| Description de l'appareil | 6 |
| Porte-bouteilles | 8 |
| Clayette subdivisée | 8 |
| Consignes de sécurité et mises en garde | 9 |
| Comment économiser de l'énergie ? | 18 |
| Mise en marche et arrêt de l'appareil | 20 |
| Avant la première utilisation | 20 |
| Arrêt du réfrigérateur uniquement | 21 |
| En cas d'absence prolongée | 21 |
| La température adéquate | 22 |
| . . . dans le réfrigérateur et la zone PerfectFresh | 22 |
| Répartition automatique de la température (DynaCool) | 22 |
| . . . dans le congélateur | 22 |
| Affichage de la température | 23 |
| Réglage de la température dans le réfrigérateur/congélateur | 24 |
| Modification de la température dans la zone PerfectFresh | 24 |
| Modification des réglages | 26 |
| Mode de réglage | 26 |
| Activation et désactivation du verrouillage | 26 |
| Utilisation des fonctions Superfroid et Superfrost | 28 |
| Fonction Superfroid | 28 |
| Fonction Superfrost | 28 |
| Alarme de température | 30 |
| Désactivation du signal d'alarme sonore | 30 |
| Conservation des aliments dans le réfrigérateur | 31 |
| Différentes zones de réfrigération | 31 |
| Aliments non adaptés au réfrigérateur | 32 |
| Éléments à prendre en considération lors de l'achat d'aliments | 33 |
| Conservation des produits alimentaires | 33 |

Table des matières

| | |
|--------------------------------------------------------------------|----|
| Conservation des aliments dans la zone PerfectFresh | 34 |
| Compartiment sec ♠ | 35 |
| Compartiment humide ♠, ♠♠ | 35 |
| Pas d'augmentation du degré d'humidité ♠ | 35 |
| Augmentation du degré d'humidité ♠♠ | 35 |
| Aménagement intérieur | 37 |
| Modification de la position du balconnet/porte-bouteilles | 37 |
| Modification de la position du cale-bouteilles | 37 |
| Modification de la position des clayettes | 37 |
| Congélation et conservation | 39 |
| Capacité maximale de congélation | 39 |
| Que se passe-t-il lorsque vous congélez des produits frais ? | 39 |
| Conservation des produits surgelés | 39 |
| Congélation de produits frais | 40 |
| Conseils pour la congélation | 40 |
| Emballage | 40 |
| Avant la congélation | 41 |
| Rangement des produits dans l'appareil | 41 |
| Décongélation des aliments | 42 |
| Préparation de glaçons | 42 |
| Refroidissement rapide de boissons | 42 |
| Dégivrage | 43 |
| Congélateur | 43 |
| Nettoyage | 46 |
| Intérieur, accessoires | 47 |
| Fentes d'aération et de ventilation | 48 |
| Joint de porte | 48 |
| Recherche des pannes | 49 |
| Origine des bruits | 56 |
| Service après-vente/garantie | 57 |
| Conditions et durée de la garantie | 57 |
| Informations à destination des centres d'essai | 58 |
| Branchement électrique | 59 |

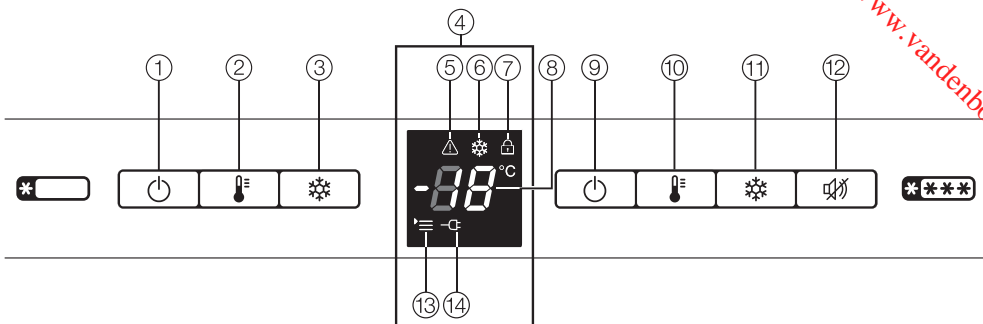
Table des matières

| | |
|-------------------------------------------------|----|
| Instructions de montage | 60 |
| Lieu d'installation | 60 |
| Classe climatique | 60 |
| Aération et ventilation | 61 |
| Avant l'encastrement de l'appareil | 62 |
| Dimensions d'encastrement | 63 |
| Réglage des charnières de la porte | 64 |
| Changement de la butée de porte | 65 |
| Encastrement de l'appareil | 68 |
| Montage des portes du meuble | 75 |
| Ajustement de la position de la porte | 78 |

Downloaded from www.vandegribe.be

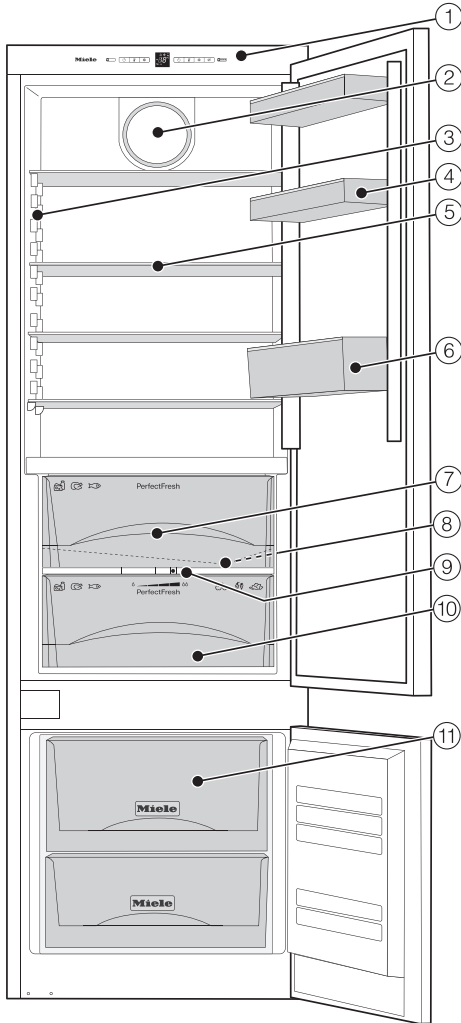
Description de l'appareil

Panneau de commande



- ① Touche Marche/Arrêt pour mettre en marche ou arrêter le réfrigérateur
- ② Touche de réglage de la température dans le réfrigérateur
- ③ Touche Superfroid
- ④ **Afficheur**
- ⑤ Symbole de l'alarme
- ⑥ Symbole de la fonction Superfroid
- ⑦ Symbole du verrouillage
- ⑧ Affichage de la température
- ⑨ Touche Marche/Arrêt principale pour mettre en marche ou arrêter le congélateur et le réfrigérateur
- ⑩ Touche de réglage de la température dans le congélateur
- ⑪ Touche Superfrost
- ⑫ Touche de désactivation du signal d'alarme
- ⑬ Symbole du menu (Mode Réglage : activation et désactivation du verrouillage ; réglage de la température dans la zone PerfectFresh)
- ⑭ Symbole du raccordement électrique

Description de l'appareil



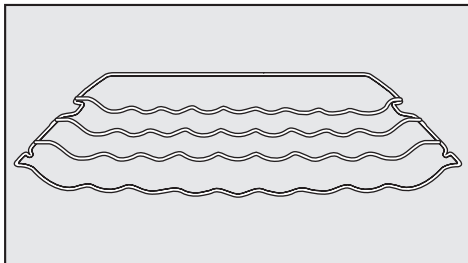
- ① Panneau de commande
- ② Ventilateur
- ③ Éclairage intérieur
- ④ Balconnet / casier à œufs
- ⑤ Clayette
- ⑥ Casier porte-bouteilles
- ⑦ Compartiment sec de la zone PerfectFresh
- ⑧ Rigole et orifice d'évacuation de l'eau de dégivrage
- ⑨ Dispositif de réglage de l'humidité dans le compartiment humide
- ⑩ Compartiment humide de la zone PerfectFresh
- ⑪ Tiroirs de congélation

Downloaded from www.vandenborre.be

Description de l'appareil

Accessoires en option

Porte-bouteilles



Vous pouvez vous procurer les accessoires en option auprès de votre service après-vente Miele, chez votre distributeur ou dans votre boutique en ligne.



www.miele-shop.com

Le porte-bouteilles vous permet de ranger les bouteilles à l'horizontale et d'économiser ainsi de l'espace. Vous pouvez l'installer à l'endroit de votre choix dans l'appareil.

Clayette subdivisée

Pour que vous puissiez ranger des produits de grande taille (par exemple, des bouteilles ou autres récipients) dans le réfrigérateur, l'appareil est pourvu d'une clayette subdivisée. Vous pouvez pousser avec précaution la partie avant de cette clayette sous la partie arrière.

Chiffon en microfibres multi-usage

Le chiffon en microfibres permet d'éliminer les traces de doigts et les salissures légères sur les façades en acier inoxydable, les panneaux de commande, les fenêtres, les meubles, les vitres de la voiture, etc.

Consignes de sécurité et mises en garde

Cet appareil répond aux prescriptions de sécurité en vigueur. Une utilisation non conforme peut cependant provoquer des dommages corporels et matériels.

Avant d'utiliser l'appareil pour la première fois, lisez attentivement le mode d'emploi. Vous y trouverez des instructions importantes concernant l'installation, la sécurité, l'utilisation et l'entretien de l'appareil. Vous veillerez ainsi à votre sécurité et éviterez d'endommager l'appareil.

Miele décline toute responsabilité en cas de dommages dus au non-respect des présentes instructions.

Conservez précieusement ce mode d'emploi afin de pouvoir le transmettre à un éventuel propriétaire ultérieur.

Utilisation conforme

► Cet appareil est réservé à un usage ménager dans un environnement de type domestique ou équivalent.

Cet appareil ne convient pas pour une utilisation à l'air libre.

► Cet appareil ne peut être utilisé qu'à des fins ménagères pour refroidir et conserver des aliments, stocker des produits surgelés, congeler des produits frais et préparer des glaçons.

Tout autre type d'utilisation est interdit.

Consignes de sécurité et mises en garde

► L'appareil ne convient pas au stockage ni au refroidissement de médicaments, de plasma sanguin, de préparations de laboratoire ou de substances ou produits similaires soumis à une directive relative aux dispositifs médicaux. Toute utilisation abusive de l'appareil peut endommager ou altérer les marchandises stockées. L'appareil ne convient pas non plus à une utilisation dans des endroits présentant un risque d'explosion.

Miele décline toute responsabilité en cas de dommages découlant d'une utilisation non conforme ou d'une commande erronée de l'appareil.

► Cet appareil n'est pas destiné à être utilisé par des personnes sans assistance ni supervision si leurs capacités physiques, sensorielles ou mentales les empêchent d'utiliser l'appareil en toute sécurité.

Ces personnes peuvent uniquement utiliser l'appareil sans surveillance si on leur en a expliqué le fonctionnement de sorte qu'elles sachent l'utiliser en toute sécurité. Elles doivent connaître et comprendre les risques inhérents à une mauvaise manipulation de l'appareil.

Si vous avez des enfants

► Tenez les enfants âgés de moins de 8 ans à distance de l'appareil, sauf à exercer une surveillance constante.

► Les enfants âgés de 8 ans et plus sont autorisés à utiliser l'appareil sans surveillance seulement si vous leur en avez expliqué le fonctionnement de sorte qu'ils sachent l'employer en toute sécurité. Les enfants doivent connaître et comprendre les risques inhérents à une mauvaise utilisation de l'appareil.

► Les enfants ne doivent pas nettoyer ou entretenir l'appareil sans surveillance.

► Surveillez les enfants se trouvant à proximité de l'appareil. Ne laissez jamais les enfants jouer avec l'appareil.

► Risque d'asphyxie ! En jouant, les enfants peuvent s'envelopper dans les emballages (par exemple, les films en plastique) ou les enfiler sur la tête et s'asphyxier. Conservez les emballages hors de portée des enfants.

Sécurité technique

► L'étanchéité du circuit de réfrigération a fait l'objet de contrôles. L'appareil répond aux dispositions de sécurité en vigueur et aux directives CE correspondantes.

► Cet appareil contient de l'isobutane (R600a), un gaz naturel sans danger pour l'environnement, mais inflammable. Il ne détruit pas la couche d'ozone et ne contribue pas à l'effet de serre.

L'utilisation de ce gaz réfrigérant peu polluant est en partie responsable de l'augmentation des bruits de fonctionnement. Outre le ronflement provenant du compresseur, il se peut que vous entendiez un bruit d'écoulement dans l'ensemble du circuit de réfrigération. Ces bruits sont malheureusement inévitables, mais n'ont aucune incidence sur le fonctionnement de l'appareil.

Veillez à n'endommager aucune pièce du circuit de réfrigération lors du transport et de l'encastrement/installation de l'appareil. Les projections de liquide réfrigérant peuvent causer des lésions oculaires ! Si l'appareil est endommagé :

- évitez de le placer à proximité de flammes ou de sources de chaleur ;
- débranchez l'appareil du réseau électrique ;
- aérez la pièce dans laquelle l'appareil se trouve pendant quelques minutes ; et
- faites appel au service après-vente.

Consignes de sécurité et mises en garde

► La taille de la pièce dans laquelle est installé l'appareil doit être proportionnelle à la quantité de réfrigérant qu'il contient. En cas de fuite, un mélange air-gaz inflammable risque de se former si la pièce est trop petite.

La pièce doit avoir un volume d'au moins 1 m³ pour huit grammes de réfrigérant. La quantité de réfrigérant est indiquée sur la plaque signalétique à l'intérieur de l'appareil.

► Les données de raccordement (fusible, fréquence et tension) qui figurent sur la plaque signalétique de l'appareil doivent impérativement correspondre à celles du réseau électrique pour éviter tout dommage à l'appareil.

Vérifiez et comparez ces données avant le raccordement. En cas de doute, consultez un électricien.

► La sécurité électrique de l'appareil n'est garantie que lorsque celui-ci est raccordé à une prise de terre réglementaire. Cette condition de sécurité fondamentale doit impérativement être respectée. En cas de doute, faites contrôler votre installation électrique par un électricien.

► En cas d'endommagement du cordon d'alimentation, celui-ci doit être remplacé par un professionnel agréé par Miele afin d'éviter tout risque pour l'utilisateur.

► Les prises multiples et les rallonges ne garantissent pas la sécurité requise (risque d'incendie). Ne les utilisez pas pour raccorder l'appareil au réseau électrique.

► Toute présence d'humidité sur des pièces sous tension ou le cordon d'alimentation peut provoquer un court-circuit.

Par conséquent, n'utilisez pas l'appareil à proximité d'une zone humide ou sujette aux projections d'eau (garage, buanderie, etc.).

Consignes de sécurité et mises en garde

- ▶ Cet appareil n'est pas destiné à une utilisation dans un emplacement mobile (par exemple, sur un bateau).
- ▶ Un appareil endommagé peut présenter un risque pour votre sécurité. Vérifiez que l'appareil ne présente pas de dommages visibles. Ne mettez jamais en service un appareil défectueux !
- ▶ N'utilisez l'appareil que lorsqu'il est encastré afin de garantir son bon fonctionnement.
- ▶ En cas de travaux d'installation, d'entretien et de réparation, l'appareil doit impérativement être déconnecté du réseau électrique. L'appareil n'est déconnecté du réseau électrique que si l'une des conditions suivantes est remplie :
 - les coupe-circuits de l'installation électrique sont coupés ;
 - le fusible à vis de l'installation électrique est totalement dévissé ;
 - la fiche d'alimentation est débranchée.Pour débrancher l'appareil du réseau, ne tirez pas sur le cordon d'alimentation, mais saisissez la fiche.
- ▶ Des travaux d'installation, d'entretien ou de réparation non conformes peuvent entraîner de graves dangers pour l'utilisateur. Les travaux d'installation, d'entretien et de réparation sont à confier exclusivement à des professionnels agréés par Miele.
- ▶ Vous perdez le bénéfice de la garantie si l'appareil n'est pas réparé par un service après-vente agréé par Miele.
- ▶ Seule l'utilisation de pièces de rechange d'origine permet à Miele de garantir la satisfaction aux exigences de sécurité. Les pièces défectueuses doivent uniquement être remplacées par ces pièces Miele d'origine.

Utilisation appropriée

► L'appareil est conçu pour une certaine classe climatique (température ambiante de la pièce). Veillez à ce que la température ambiante reste dans les limites ainsi définies.

La classe climatique est indiquée sur la plaque signalétique située à l'intérieur de l'appareil. Une température ambiante inférieure entraîne un arrêt prolongé du compresseur, de sorte que l'appareil ne parvient pas à maintenir la température requise.

► Les fentes de ventilation et d'aération ne doivent jamais être recouvertes ni bouchées.

Sinon, l'aération de l'appareil n'est plus assurée. L'appareil consomme alors plus d'électricité, ce qui risque d'endommager des composants de l'appareil.

► Si vous placez dans l'appareil (porte ou intérieur) des produits contenant des graisses ou de l'huile, veillez à ce que les graisses et/ou l'huile qui pourraient éventuellement s'échapper n'entrent pas en contact avec les pièces en plastique.

Des fissures pourraient apparaître et le revêtement en plastique risquerait de se casser.

► Ne conservez aucune substance explosive ni aucun produit contenant des carburants gazeux inflammables (des bombes aérosols, par exemple) dans l'appareil. Les composants électriques peuvent enflammer les mélanges de gaz inflammables. Il y a risque d'incendie et d'explosion !

► N'utilisez pas d'appareil électrique à l'intérieur de cet appareil (par exemple, pour préparer de la glace). Des étincelles pourraient se produire. Il y a risque d'explosion !

► Ne conservez aucune boîte, canette ou bouteille contenant des boissons gazeuses ou des liquides qui peuvent congeler dans le congélateur. Celles-ci pourraient éclater et vous risqueriez de vous blesser ou d'endommager l'appareil !

Consignes de sécurité et mises en garde

- ▶ Placez les bouteilles d'alcool fort verticalement dans l'appareil et veillez à ce qu'elles soient fermées hermétiquement. Il y a risque d'explosion !
- ▶ Sortez les bouteilles que vous avez mises à rafraîchir au congélateur au bout d'une heure maximum, sinon elles pourraient éclater et vous risqueriez de vous blesser ou d'endommager l'appareil !
- ▶ Ne touchez pas les produits congelés et les pièces métalliques avec des mains mouillées. Elles pourraient y rester collées sous l'effet du froid et vous risqueriez de vous blesser !
- ▶ Ne mettez pas directement dans votre bouche des glaçons et des bâtonnets glacés (en particulier à l'eau) que vous venez de sortir du congélateur.
Vos lèvres ou votre langue pourraient y rester collées en raison de la température extrême de l'aliment et vous risqueriez de vous blesser !
- ▶ Ne recongelez jamais des aliments partiellement ou totalement décongelés. Consommez-les le plus vite possible, car ils perdent leur valeur nutritive et se dégradent. Les aliments décongelés peuvent être recongelés une fois cuits ou rôtis.
- ▶ Ne consommez pas d'aliments stockés depuis trop longtemps, vous risqueriez de vous intoxiquer.
La durée de conservation dépend de nombreux facteurs tels que le degré de fraîcheur, la qualité du produit et la température de conservation. Respectez les instructions du fabricant relatives à la date de conservation et au stockage !
- ▶ Utilisez exclusivement des accessoires d'origine Miele. Lorsque d'autres accessoires sont utilisés, les droits conférés par la garantie et/ou la responsabilité du fait du produit ne peuvent plus être invoqués.

Consignes de sécurité et mises en garde

Nettoyage et entretien

▶ Ne traitez jamais le joint de porte avec de l'huile ou de la graisse. Vous risqueriez de le rendre poreux à la longue.

▶ La vapeur d'un système de nettoyage à la vapeur peut humidifier les pièces sous tension de la hotte et provoquer un court-circuit. N'utilisez jamais de nettoyeur vapeur pour nettoyer et dégivrer l'appareil.

▶ N'utilisez pas d'objets pointus ou tranchants pour :

- gratter les couches de givre ou de glace ;
- décoller les aliments.

Vous risqueriez d'endommager le circuit de refroidissement et de rendre l'appareil inutilisable.

▶ Ne placez jamais d'appareils de chauffage électriques ou de bougies dans l'appareil pour le dégivrer. Vous risqueriez d'endommager le plastique.

▶ N'utilisez pas de sprays dégivrants ni de dégivreurs. Ceux-ci peuvent produire des gaz explosifs ou contenir des solvants ou des gaz propulseurs susceptibles d'endommager les pièces en plastique. Ils peuvent aussi s'avérer nocifs pour la santé.

Élimination de votre ancien appareil

► Le cas échéant, détruisez le verrou de la porte de votre ancien appareil au moment de vous en débarrasser. Vous éviterez ainsi que des enfants mettent leurs jours en danger en s'enfermant dans l'appareil.

► Veillez à n'endommager aucune pièce du circuit de réfrigération, par exemple en :

- perçant les tuyaux de l'évaporateur contenant le réfrigérant ;
- pliant les conduits ;
- grattant les revêtements de surface.

Les projections de liquide réfrigérant peuvent causer des lésions oculaires.

Comment économiser de l'énergie ?

| | Consommation d'énergie normale | Consommation d'énergie élevée |
|----------------------------------|------------------------------------------------------------------------------------------------------------------------------------------|------------------------------------------------------------------------------------------------------------------------------------------------------------|
| Installation / entretien | Dans une pièce bien aérée. | Dans un espace confiné non aéré. |
| | À l'abri de la lumière directe du soleil. | Exposition directe à la lumière du soleil. |
| | À distance d'une source de chaleur (radiateur, four, etc.). | À proximité d'une source de chaleur (radiateur, four, etc.). |
| | À une température ambiante idéale d'environ 20 °C. | À une température ambiante élevée. |
| | Dégagement des fentes d'aération et de ventilation et élimination régulière de la poussière. | Sections d'aération obstruées ou empoussiérées. |
| | Dépoussiérage du compresseur et de la grille métallique (échangeur thermique) situés à l'arrière de l'appareil au moins une fois par an. | Dépôts de poussière sur le compresseur et la grille métallique (échangeur thermique). |
| Réglage de la température | Réfrigérateur entre 4 et 5 °C | Réglage de la température sur une valeur basse : plus la température du réfrigérateur / congélateur est basse, plus la consommation d'énergie est élevée ! |
| | Zone PerfectFresh près de 0 °C | |
| | Congélateur -18 °C | |

Comment économiser de l'énergie ?

Downloaded from www.vandenborre.be

| | Consommation d'énergie normale | Consommation d'énergie élevée |
|--------------------|--------------------------------------------------------------------------------------------------------------------------------------------------------------------------------------------------------------------------------------------------------------------------------------------------------------|--------------------------------------------------------------------------------------------------------------------------------------------------------------------------------------------------|
| Utilisation | Agencement des tiroirs, des clayettes et des balconnets comme lors de la livraison. | |
| | Ouverture de la porte uniquement en cas de besoin et le moins longtemps possible. Triage des aliments avant leur rangement. | L'ouverture fréquente et prolongée de la porte entraîne une perte de froid et une pénétration d'air chaud. L'appareil essaie de refroidir et la durée de fonctionnement du compresseur augmente. |
| | Placement des produits dans un sac isotherme lors des achats et rangement rapide dans l'appareil. Rangement rapide des aliments dans l'appareil après les avoir sortis pour éviter qu'ils ne se réchauffent de trop. Refroidissement des boissons et plats chauds avant de les ranger dans l'appareil. | Les aliments chauds ou à température ambiante dégagent de la chaleur dans l'appareil. L'appareil essaie de refroidir et la durée de fonctionnement du compresseur augmente. |
| | Conservation des produits alimentaires dans un emballage ou bien recouverts. | L'évaporation et la condensation de liquides dans le réfrigérateur entraînent des pertes de froid. |
| | Placement des produits à décongeler dans le réfrigérateur. | |
| | Compartiments non surchargés afin que l'air puisse circuler. | |
| Dégivrage | Dégivrage du congélateur dès la présence d'une couche de glace de 0,5 cm. | La présence d'une couche de glace amoindrit la diffusion du froid aux produits surgelés. |

Mise en marche et arrêt de l'appareil

Avant la première utilisation

Film de protection

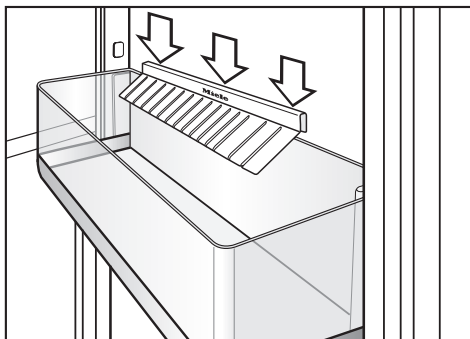
Les baguettes en acier inoxydable sur les balconnets et les clayettes sont pourvues d'un film de protection destiné à les protéger pendant le transport.

- Retirez le film de protection des baguettes en acier inoxydable.

Lavage

- Nettoyez l'intérieur de l'appareil et les accessoires. Veuillez suivre les instructions figurant au chapitre "Nettoyage et entretien".

Accessoire - Cale-bouteilles



- Placez le cale-bouteilles au centre du bord arrière du casier porte-bouteilles.

Les lamelles offrent un meilleur maintien des bouteilles lorsque vous ouvrez et fermez la porte de l'appareil.

Mise en marche de l'appareil

Le bouton Marche/Arrêt principal, situé du côté droit, vous permet de mettre en marche simultanément le réfrigérateur et le congélateur.



- Pour arrêter le congélateur et le réfrigérateur, appuyez sur le bouton Marche/Arrêt principal situé du côté droit jusqu'à ce que l'afficheur s'éteigne.

L'affichage de la température s'allume, l'appareil commence à refroidir et l'éclairage intérieur du réfrigérateur s'active lorsque la porte de l'appareil est ouverte.

Pour que la température soit suffisamment basse, laissez l'appareil refroidir pendant quelques heures avant d'y placer des aliments. Avant de ranger des aliments dans le congélateur, attendez que la température soit suffisamment basse (au moins $-18\text{ }^{\circ}\text{C}$).

Mise en marche et arrêt de l'appareil

Arrêt de l'appareil



- Pour arrêter le congélateur et le réfrigérateur, appuyez sur le bouton Marche/Arrêt principal situé du côté droit jusqu'à ce que l'afficheur s'éteigne.

Le réfrigérateur et le congélateur sont hors tension. Si ce n'est pas le cas, le verrouillage est activé (voir chapitre " Modification des réglages - Désactivation du verrouillage ").

Arrêt du réfrigérateur uniquement

Il est possible d'arrêter uniquement le réfrigérateur, tout en laissant fonctionner normalement le congélateur. Cette fonction est très pratique, par exemple lorsque vous partez en vacances.



- Pour arrêter le réfrigérateur, appuyez sur la touche Marche/Arrêt située du côté gauche jusqu'à ce que l'afficheur s'éteigne.

L'éclairage intérieur et l'affichage de la température du réfrigérateur s'éteignent. Le réfrigérateur s'arrête.

L'affichage de la température du congélateur reste allumé.

Remise en marche du réfrigérateur



- Pour remettre le réfrigérateur sous tension, appuyez sur la touche Marche/Arrêt située du côté gauche.

L'affichage de la température du réfrigérateur s'allume. Le réfrigérateur commence à refroidir et l'éclairage intérieur s'allume lorsque vous ouvrez la porte de l'appareil.

En cas d'absence prolongée

Si vous ne comptez pas utiliser l'appareil pendant une période prolongée :

- arrêtez l'appareil ;
- débranchez la fiche d'alimentation de l'appareil ou désactivez le fusible de l'installation électrique ;
- dégivrez le congélateur ;
- nettoyez l'appareil et
- laissez la porte de l'appareil entrouverte afin d'éviter les odeurs de renfermé.

En cas d'absence prolongée, si vous laissez l'appareil débranché sans l'avoir nettoyé et que vous n'entrouvrez pas la porte, des moisissures risquent d'apparaître.

La température adéquate

Il est très important de choisir la bonne température pour conserver les aliments. Celle-ci permet en effet de ralentir, voire de retarder, la dégradation des produits alimentaires par les micro-organismes. La température influence la vitesse de croissance des micro-organismes. Quand la température est basse, ce processus ralentit.

La température dans l'appareil augmente :

- en fonction de la fréquence et de la durée d'ouverture de la porte (plus la porte est ouverte fréquemment et longtemps, plus la température augmente) ;
- en fonction de la quantité d'aliments conservés (plus cette quantité est importante, plus la température augmente) ;
- en fonction de la température des aliments frais conservés (plus cette température est importante, plus la température dans l'appareil augmente) ;
- en fonction de la température ambiante (plus cette température est importante, plus la température dans l'appareil augmente).
L'appareil est conçu pour une certaine classe climatique (température ambiante de la pièce). Veillez à ce que la température ambiante reste dans les limites ainsi définies.

. . . dans le réfrigérateur et la zone PerfectFresh

Nous recommandons une température de **4 °C** dans le réfrigérateur.

La température de la zone PerfectFresh est réglée automatiquement et se situe entre **0 et 3 °C**.

Répartition automatique de la température (DynaCool)

Chaque fois que le refroidissement du réfrigérateur est enclenché, l'appareil met automatiquement en marche le ventilateur. Cela permet de répartir de manière uniforme le froid dans le réfrigérateur, de manière à conserver tous les aliments à une température à peu près identique.

. . . dans le congélateur

Pour congeler des produits frais et les conserver pendant une période prolongée, une température de **-18 °C** est nécessaire. À cette température, la croissance des micro-organismes est en grande partie stoppée. Mais dès que la température dépasse la barre des **-10 °C**, les micro-organismes s'attaquent à nouveau aux produits et ceux-ci se conservent moins longtemps. C'est pourquoi les aliments partiellement ou totalement décongelés ne peuvent être recongelés qu'une fois préparés (cuits ou grillés). En effet, les températures élevées tuent la plupart des micro-organismes.

Affichage de la température

En fonctionnement normal, l'affichage de la température indique la **température moyenne qui règne réellement dans le réfrigérateur**, de même que la **température à l'endroit le plus chaud du congélateur**.

L'**affichage de la température** respectif **clignote** lorsque vous réglez une autre température.

Dans l'**affichage de la température du congélateur** des traits **clignent** lorsque la température du congélateur ne se situe pas dans la plage d'affichage possible.

La température souhaitée indiquée dans l'**affichage de la température du congélateur clignote** aussi lorsque la température dans le congélateur a augmenté de plusieurs degrés pour indiquer une perte de froid.

Une perte de froid momentanée ne doit pas vous inquiéter si elle se produit dans les situations suivantes :

- les portes de l'appareil restent ouvertes plus longtemps que d'habitude, par exemple lorsque vous retirez ou déposez une grande quantité d'aliments ;
- vous congelez des aliments frais.

Si la température du congélateur a été supérieure à $-18\text{ }^{\circ}\text{C}$ pendant une période prolongée, vérifiez si les produits sont partiellement ou totalement décongelés. Si c'est le cas, consommez ces aliments le plus vite possible !

La température adéquate

Réglage de la température dans le réfrigérateur/congélateur

Vous pouvez régler une température :

- comprise entre 3 et 9 °C dans le réfrigérateur ;
- comprise entre -15 et -26 °C dans le congélateur.

Vous pouvez régler la température du réfrigérateur et du congélateur à l'aide de la touche de réglage de la température correspondante.



- Appuyez plusieurs fois sur la touche de réglage de la température, jusqu'à ce que la température souhaitée apparaisse dans l'affichage de la température.

La première fois que vous appuyez sur la touche, la température réelle dans la zone correspondante s'affiche.

La deuxième fois que vous appuyez sur la touche, la dernière température réglée clignote.

Ensuite, la température change de façon continue : une fois la valeur la plus élevée atteinte, c'est la valeur la plus basse qui s'affiche.

La nouvelle température sélectionnée est enregistrée automatiquement après quelques instants et la température réelle apparaît dans l'affichage de la température.

La température à l'intérieur de l'appareil atteint petit à petit la nouvelle température réglée.

Modification de la température dans la zone PerfectFresh

La température de la zone PerfectFresh se maintient automatiquement entre 0 et 3 °C. Si toutefois vous souhaitez augmenter ou diminuer la température (par exemple, pour stocker du poisson), il est possible de la modifier légèrement.

Par défaut, la zone PerfectFresh est réglée sur **b5**. Si la valeur de réglage se situe entre **b1** et **b4**, la zone peut atteindre des températures négatives. Les aliments risquent de geler !

Modification de la température



- Appuyez pendant environ 5 secondes sur la touche Superfrost.

Le symbole du menu \equiv s'allume et clignote dans l'afficheur.

Le mode Réglage est désormais activé.



- Appuyez plusieurs fois sur la touche de réglage de la température située du côté droit jusqu'à ce que **b** clignote dans l'afficheur.



- Appuyez brièvement sur la touche Superfrost pour sélectionner la fonction.

" **b** " et la dernière valeur réglée apparaissent dans l'afficheur.



- Vous pouvez à présent modifier la température de la zone PerfectFresh en appuyant sur la touche de réglage de la température située du côté droit. Vous avez le choix entre les niveaux **1** à **9** :

1 : température minimale ;

9 : température maximale.



- Appuyez sur la touche Superfrost pour enregistrer le réglage.

Pour quitter le mode Réglage :



- Appuyez sur la touche Marche/Arrêt.

La température apparaît de nouveau dans l'afficheur.

L'appareil atteint progressivement la nouvelle température sélectionnée pour la zone PerfectFresh.

Modification des réglages

Mode de réglage

Le mode de réglage vous permet de définir certains réglages de l'appareil.

| | |
|--------------------------------------------------------|---|
| Pour modifier la température dans la zone PerfectFresh | B |
| Activation et désactivation du verrouillage | c |

La procédure de modification de la **température dans la zone Perfect-Fresh** est décrite dans le chapitre "La température adéquate".

La procédure **d'activation et de désactivation du verrouillage** est expliquée ci-après.

Le mode de réglage est indiqué dans l'afficheur par le symbole du menu \equiv .

Activation et désactivation du verrouillage

Grâce au verrouillage, vous éviterez d'éteindre l'appareil par mégarde.

– Activation du verrouillage



- Appuyez environ 5 secondes sur la touche Super froid.

Le symbole du menu \equiv s'allume et le symbole c clignote dans l'afficheur. Le mode de réglage est désormais activé.




- Appuyez brièvement sur la touche Super froid pour sélectionner la fonction de verrouillage.

Le symbole c apparaît dans l'afficheur.



- Appuyez brièvement sur la touche Super froid pour sélectionner la fonction de verrouillage.

Le symbole du verrouillage  s'allume.

Pour quitter le mode de réglage :



- Appuyez brièvement sur la touche Marche/Arrêt.

L'afficheur indique la température qui règne dans le réfrigérateur.

– Désactivation du verrouillage



- Appuyez environ 5 secondes sur la touche Super froid.

Le symbole du menu \equiv s'allume et le symbole \ominus clignote dans l'afficheur. Le mode de réglage est désormais activé.



- Appuyez brièvement sur la touche Super froid pour sélectionner la fonction de verrouillage.

Le symbole \ominus apparaît dans l'afficheur.



- Appuyez brièvement sur la touche Super froid pour désactiver la fonction de verrouillage.

Le symbole du verrouillage \mathfrak{L} s'éteint.

Pour quitter le mode de réglage :



- Appuyez sur la touche Marche/Arrêt.

L'afficheur indique la température qui règne dans le réfrigérateur.

Utilisation des fonctions Superfroid et Superfrost

Fonction Superfroid

La fonction Superfroid permet de refroidir très rapidement le réfrigérateur pour qu'il atteigne la température minimale (en fonction de la température ambiante).

Activation de la fonction Superfroid

Il est recommandé d'activer la fonction Superfroid pour refroidir rapidement de grandes quantités d'aliments ou de boissons que vous venez de mettre au frais.



- Appuyez sur la touche Superfroid.

Le symbole de la fonction Superfroid ❄️ s'allume. La température à l'intérieur de l'appareil diminue, car celui-ci fonctionne avec sa capacité de refroidissement maximale.

Désactivation de la fonction Superfroid

La fonction Superfroid s'arrête automatiquement après environ 12 heures. Le symbole de la fonction Superfroid ❄️ s'éteint et l'appareil recommence à fonctionner normalement.

Pour économiser de l'énergie, vous pouvez désactiver manuellement la fonction Superfroid dès que les aliments ou les boissons sont suffisamment froids.



- Appuyez sur la touche Superfroid de manière à ce que le symbole ❄️ s'éteigne.

L'appareil recommence à fonctionner normalement.

Utilisation des fonctions Superfroid et Superfrost

Fonction Superfrost

Pour congeler les produits frais de manière optimale, activez la fonction Superfrost avant de commencer le processus de congélation.

Vous pouvez ainsi congeler rapidement les produits alimentaires, afin de conserver la valeur nutritive, les vitamines, l'apparence et le goût des aliments.

Exceptions :

- si vous rangez des aliments déjà surgelés dans le congélateur ;
- si vous ne congelez pas plus de 1 kg d'aliments par jour.

Activation de la fonction Superfrost

Vous devez activer la fonction Superfrost **6 heures avant de mettre à congeler** les produits. Si vous souhaitez utiliser la **capacité maximale de congélation**, activez la fonction Superfrost **24 heures à l'avance** !

- Appuyez sur la touche Superfrost.

Le symbole de la fonction Superfrost ❄️ s'allume. La température à



l'intérieur de l'appareil diminue, car celui-ci fonctionne avec sa capacité de refroidissement maximale.

Désactivation de la fonction Superfrost

La fonction Superfrost s'arrête automatiquement après environ 65 heures. Le symbole de la fonction Superfrost ❄️ s'éteint et l'appareil recommence à fonctionner normalement.

Pour économiser de l'énergie, vous pouvez désactiver manuellement la fonction Superfrost :



- Appuyez sur la touche Superfrost de manière à ce que le symbole ❄️ s'éteigne.

L'appareil recommence à fonctionner normalement.

Alarme de température

L'appareil est équipé d'un système d'avertissement qui empêche la température du congélateur d'augmenter sans que vous ne vous en rendiez compte.


Si la température augmente trop, un signal sonore retentit.

L'affichage de la température et le symbole de l'alarme  clignotent.

L'alarme se déclenche lorsque la température augmente trop par rapport à celle qui a été définie sur l'appareil.

Les signaux visuel et sonore se déclenchent par exemple dans les cas suivants :

- si vous rangez une grande quantité d'aliments dans le congélateur ;
- si vous congélez des aliments frais ;
- si un trop gros volume d'air ambiant entre dans l'appareil lorsque vous triez et sortez des produits congelés ;
- après une panne de courant ;
- si l'appareil est défectueux.

Dès que l'état d'alerte est terminé, le signal sonore s'éteint et le symbole de l'alarme  s'éteint.

Si la température du congélateur a été supérieure à -18 °C pendant une période prolongée, vérifiez si les produits sont partiellement ou totalement décongelés. S'ils le sont, consommez ces aliments au plus vite ou préparez les aliments (en les cuisant ou en les grillant) avant de les recongeler.


Désactivation du signal d'alarme sonore

Si le signal sonore vous dérange, vous pouvez le désactiver manuellement.



- Appuyez sur la touche d'arrêt du signal sonore.

Le signal sonore s'arrête.

En cas d'alarme de température, le symbole de l'alarme  reste allumé jusqu'à la fin de l'état d'alerte.

En mode Réglage, vous ne pouvez pas désactiver le signal sonore manuellement.

Différentes zones de réfrigération

En raison de la circulation naturelle de l'air dans le réfrigérateur, celui-ci comporte différentes zones ayant chacune une température spécifique. L'air froid est plus lourd et descend vers la zone inférieure du réfrigérateur. Sachez tirer partie des différentes zones de réfrigération pour conserver au mieux vos produits alimentaires.

Cet appareil offre un refroidissement dynamique qui permet d'atteindre une température uniforme lorsque le ventilateur tourne. Les différentes zones de refroidissement sont donc moins marquées.

Zone la plus chaude

La zone la plus chaude du réfrigérateur est celle située tout en haut dans la partie avant et dans la porte. Vous pouvez par exemple utiliser cette zone pour conserver du beurre, afin qu'il puisse s'étaler aisément, ou du fromage, afin que celui-ci garde tout son arôme.

Zone la plus froide

La zone la plus froide du réfrigérateur se situe immédiatement au-dessus de la plaque de séparation avec la zone PerfectFresh et au niveau de la paroi arrière. Cependant, la température dans les compartiments la zone PerfectFresh est encore plus froide.

Utilisez ces compartiments du réfrigérateur et de la zone PerfectFresh pour tous les produits sensibles qui se dégradent rapidement, à savoir :

- le poisson, la viande et la volaille ;
- la charcuterie et les plats préparés ;
- les plats ou les pâtisseries à base d'œufs ou de crème ;
- les pâtes fraîches et les pâtes à tarte, pizza ou quiche ;
- les fromages et autres produits à base de lait cru ;
- les légumes frais sous emballage cellophane et, d'une façon générale, tous les produits frais dont la date de péremption se réfère à une température de conservation d'au moins 4 °C.

Conservation des aliments dans le réfrigérateur

Ne conservez aucune substance explosive ni aucun produit contenant des gaz propulseurs inflammables (des bombes aérosols, par exemple) dans l'appareil.
Vous risqueriez de provoquer une explosion !

Veillez à toujours placer à la verticale et bien fermés les récipients contenant des liquides à haute teneur en alcool.

Si vous placez des produits contenant des graisses ou de l'huile dans l'appareil (porte ou intérieur), veillez à ce que la graisse ou l'huile qui pourrait éventuellement s'échapper n'entre pas en contact avec les pièces en plastique.

Des fissures pourraient apparaître et le revêtement en plastique risquerait de se casser.

Les produits alimentaires ne doivent pas toucher la paroi du fond, sous peine de geler et de coller à celle-ci.

Ne disposez pas vos produits trop près les uns des autres pour laisser l'air circuler librement.

Ne couvrez pas le ventilateur de la paroi arrière, afin de garantir un refroidissement optimal !

Aliments non adaptés au réfrigérateur

Tous les aliments ne peuvent pas être entreposés à des températures inférieures à 5 °C, étant donné qu'ils sont sensibles au froid.

Selon le type de denrées, celles-ci sont susceptibles, au terme d'un stockage excessivement froid, de présenter des modifications d'aspect, de consistance, de goût et/ou de teneur en vitamines.

On citera à titre d'exemples d'aliments sensibles au froid, notamment :

- les ananas, avocats, bananes, grenades, mangues, melons, papayes, fruits de la passion, agrumes (citron, orange, mandarine, pamplemousse par exemple),
- les fruits devant encore mûrir ;
- les aubergines, concombres, pommes de terre, poivrons, tomates, courgettes,
- les fromages à pâte dure (parmesan, fromages d'alpage, etc.).

Éléments à prendre en considération lors de l'achat d'aliments

Pour pouvoir conserver vos aliments le plus longtemps possible, il est capital que ceux-ci soient frais lorsque vous les placez au réfrigérateur. La fraîcheur de départ détermine la durée de conservation des aliments.

Respectez les dates de péremption et la température de conservation préconisée.

Veillez, dans la mesure du possible, à ne pas rompre la chaîne du froid. Assurez-vous par exemple que les aliments ne restent pas trop longtemps dans une voiture chauffée.

Conseil : Lors de vos achats, munissez-vous d'un sac isotherme et de retour chez vous, rangez immédiatement vos denrées alimentaires dans le réfrigérateur.

Conservation des produits alimentaires

En règle générale, il est préférable de conserver les produits alimentaires emballés ou soigneusement fermés (hormis quelques exceptions dans la zone PerfectFresh). Vous éviterez ainsi l'absorption d'odeurs, le dessèchement des aliments et la contamination par des germes potentiellement présents dans le réfrigérateur. Cette mise en garde vaut tout particulièrement pour le stockage des produits d'origine animale.

Un réglage approprié de la température et une hygiène adaptée permettent d'allonger sensiblement la durée de conservation des denrées alimentaires.

Conservation des aliments dans la zone PerfectFresh

La zone PerfectFresh se prête idéalement au stockage des fruits et légumes, du poisson, de la viande et des produits laitiers. Les aliments restent frais plus longtemps et le goût et les vitamines sont conservés.

La température de la zone PerfectFresh est réglée automatiquement entre 0 et -3 °C. Ce sont des températures inférieures à celles d'un réfrigérateur classique, mais pour les denrées alimentaires sensibles au froid, il s'agit de la plage de températures de stockage idéale.

Cette température permet d'allonger la durée de conservation et ainsi de préserver beaucoup plus longtemps la fraîcheur des produits stockés.

En outre, le taux d'humidité de la zone PerfectFresh peut être réglé en fonction de la nature des aliments stockés. Un degré d'humidité élevé a pour effet de préserver l'humidité propre des denrées alimentaires et de faire en sorte qu'elles ne se dessèchent pas prématurément. Ils conservent plus longtemps leur fraîcheur et leur caractère croquant.

Notez qu'un bon état de départ des aliments est primordial pour obtenir un bon résultat d'entreposage !

Sortez les aliments de la zone PerfectFresh environ 30 - 60 minutes avant de consommer. Les arômes et le goût ne se révèlent qu'à température ambiante.

La zone PerfectFresh est subdivisée en deux compartiments :

- Dans le compartiment sec **situé dans la partie supérieure**, la température est comprise entre 0 - 3 °C, l'humidité n'est pas très élevée ; Vous y stockerez poissons, viandes, produits laitiers et denrées alimentaires de toutes sortes, à l'état emballé.
- Dans le compartiment humide **situé dans la partie inférieure** (nombre variable selon le modèle), la température est comprise entre 0 - 3 °C, et le degré d'humidité est fonction de la position du curseur. Si l'humidité de l'air est élevée, stockez fruits et légumes dans ce compartiment.

Compartiment sec 📍

Le compartiment sec se prête tout spécialement au stockage des denrées périssables qui se gardent peu, notamment :

- poissons frais, coquillages et crustacés ;
- viandes, volailles et saucisses ;
- salades préparées ;
- produits laitiers, tels que yaourts, fromages, crème fraîche, fromage blanc, etc. ;
- Mais vous pouvez y stocker tout produit, dès lors qu'il est emballé.

La caractéristique principale du compartiment sec est sa température peu élevée. L'humidité de l'air qui règne dans le compartiment sec équivaut sensiblement à celle d'un réfrigérateur classique.

Les aliments riches en protéines ont tendance à se dégrader plus rapidement. Les coquillages et crustacés se dégradent par conséquent plus rapidement que le poisson, et le poisson plus rapidement que la viande, par exemple.

Pour des raisons d'hygiène, veillez pour conserver ces aliments à les couvrir soigneusement **ou** à bien les emballer.

Compartiment humide 📍, 📍📍

Le compartiment humide dispose d'un curseur qui permet de régler le degré d'humidité de l'air qui règne à l'intérieur du compartiment.

Positionnez le curseur en position 📍 ou 📍📍.

Pas d'augmentation du degré d'humidité 📍

Dans cette position de réglage 📍 le compartiment humide devient compartiment sec - le curseur dégage les ouvertures qui alimentent le compartiment, de sorte que l'humidité s'échappe (voir chapitre "Compartiment sec 📍").

Augmentation du degré d'humidité 📍📍

Dans cette position de réglage, 📍📍 le compartiment humide se prête au stockage des fruits et légumes.

Le curseur ferme les ouvertures du compartiment pour conserver le taux d'humidité du compartiment.

Le degré d'humidité de l'air dans le compartiment humide est principalement fonction de la nature et de la quantité des aliments stockés, lorsque ceux-ci sont à l'état non emballé.

S'il est peu rempli, le compartiment peut présenter une humidité insuffisante.

Conseil : Si le compartiment est peu rempli, emballez vos aliments dans des matériaux étanches à l'air.

En cas d'humidité excessive dans le compartiment humide, de l'eau de condensation peut être générée dans certaines circonstances. Faites-la disparaître à l'aide d'un chiffon humide.

Conservation des aliments dans la zone PerfectFresh

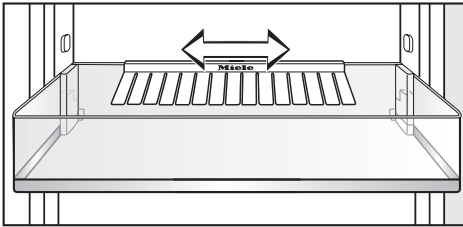
Si vous n'êtes pas satisfait(e) de l'état de vos aliments (s'ils sont fanés ou flétris déjà au bout d'une courte durée de stockage), veuillez suivre les instructions suivantes :

- N'entreposez que des aliments frais. Les conditions de stockage sont déterminantes pour la fraîcheur des aliments.
- Nettoyez les compartiments de la zone PerfectFresh avant d'y ranger vos aliments.
- Faites égoutter les aliments très humides avant de les ranger dans le réfrigérateur.
- Ne conservez pas d'aliment sensible au froid dans la zone PerfectFresh (voir "Aliments non adaptés au réfrigérateur").
- Choisissez le bon compartiment PerfectFresh pour entreposer vos aliments et positionnez convenablement le curseur du compartiment humide (pas d'augmentation ou augmentation du degré d'humidité de l'air).
- L'humidité dans le compartiment **♦♦** augmentera d'elle-même du fait des aliments qui y sont stockés et qui dégagent de l'humidité. Plus le compartiment est chargé en denrées et plus l'humidité est élevée.
Une humidité excessive accumulée dans le fond du compartiment endommagerait vos aliments, aussi, nous vous invitons à l'éliminer à l'aide d'un linge et, éventuellement, à insérer une grille de façon à laisser s'égoutter l'humidité en excès.
Si exceptionnellement le degré d'humidité devait s'avérer insuffisant, veuillez à emballer vos denrées dans des matériaux étanches à l'air.
- Si vous avez le sentiment que la température dans la zone PerfectFresh est trop élevée ou trop faible, essayez dans un premier temps de la régler en modifiant légèrement la température du réfrigérateur de 1 à 2 °C.
Il est impératif d'augmenter la température au plus tard à l'apparition de cristaux de glace dans le fond des compartiments de la zone PerfectFresh, car les aliments sont exposés à des risques d'altération par le froid.

Modification de la position du balconnet/porte-bouteilles

- Faites glisser le balconnet/porte-bouteilles vers le haut et sortez-le en le tirant vers vous.
- Repositionnez le balconnet/porte-bouteilles à l'endroit désiré. Veillez à ce qu'il soit correctement posé sur les élévations.

Modification de la position du cale-bouteilles



Vous pouvez déplacer le cale-bouteilles vers la gauche ou vers la droite. Un espace supplémentaire est ainsi dégagé pour les boissons en briques.

Vous pouvez retirer entièrement le cale-bouteilles (par ex. pour le nettoyer) :

- Faites glisser le balconnet/porte-bouteilles vers le haut et sortez-le en le tirant vers vous.
- Dégagez le cale-bouteilles du bord arrière du porte-bouteilles en le tirant vers le haut.

Modification de la position des clayettes

Vous pouvez déplacer les clayettes en fonction de la hauteur des aliments à réfrigérer :

- Soulevez doucement la clayette par l'avant, amenez-la légèrement vers vous, en veillant à soulever la rainure du support, et tirez-la vers le bas ou vers le haut.

La bordure de la baguette de protection montée à l'arrière de la clayette doit pointer vers le haut afin que les produits ne touchent pas la paroi (sinon, ils pourraient geler et coller).

Des arrêts empêchent le retrait accidentel des clayettes.

Aménagement intérieur

Compartiments de la zone PerfectFresh

Les compartiments de la zone Perfect-Fresh sont montés sur des glissières télescopiques, et il est possible de les extraire pour les remplir, les vider ou les nettoyer.

Démontez le porte-bouteilles de la porte pour faciliter l'enlèvement des compartiments et du couvercle.

- Tirez le tiroir jusqu'à la butée et dégagez-le en le soulevant.

Remettez les glissières en place en les poussant. Ainsi, vous ne risquez pas de les endommager !

- Tirez délicatement le couvercle vers l'avant entre les compartiments et extrayez-le en le tirant vers le bas.
- Pour le remettre en place, poussez-le du bas vers le haut dans les supports. Ensuite, poussez-le vers l'arrière, jusqu'à ce qu'il s'emboîte.

Insertion du tiroir

- Posez le tiroir sur les glissières complètement rentrées.
- Faites-le glisser dans l'appareil jusqu'à enclenchement.

Capacité maximale de congélation

Pour que les aliments congèlent à cœur le plus rapidement possible, il convient de ne pas dépasser la capacité maximale de congélation. La capacité maximale de congélation sur 24 heures est indiquée sur la plaque signalétique " Capacité maximale de congélation ... kg/24 h ".

La capacité maximale de congélation indiquée sur la plaque signalétique a été déterminée conformément à la norme DIN EN ISO 15502.

Que se passe-t-il lorsque vous congelez des produits frais ?

Il est préférable de congeler le plus vite possible les produits frais de manière à préserver la valeur nutritive, les vitamines, l'apparence et le goût des aliments.

Plus le processus de congélation est lent, plus la quantité de liquide qui s'épand des cellules vers le milieu ambiant est importante. Par conséquent, les cellules diminuent de volume.

Or, lors de la décongélation, les cellules ne récupèrent qu'une partie du liquide perdu.

Concrètement, cela signifie que les aliments perdent une grande partie de leur jus. Vous pouvez vous en apercevoir lors de la décongélation : une importante flaque d'eau se crée autour des aliments.

Par contre, si le processus de congélation a été rapide, une plus petite quantité de liquide s'épand des cellules vers

le milieu ambiant. Le volume des cellules rétrécit alors beaucoup moins. Lors de la décongélation, la faible quantité de liquide issue des cellules peut plus facilement y retourner, ce qui limite fortement la perte de jus des aliments. La flaque d'eau formée est donc très petite.

Conservation des produits surgelés

Si vous souhaitez stocker des produits surgelés vendus dans le commerce, commencez par vérifier lors de l'achat dans le magasin :

- si l'emballage n'est pas endommagé ;
 - la date limite de conservation et
 - la température du congélateur du magasin. Si la température est supérieure à $-18\text{ }^{\circ}\text{C}$, les produits surgelés se conserveront moins longtemps.
- Achetez les produits surgelés en dernier lieu et transportez-les dans du papier journal ou dans un sac isotherme.
 - Rangez les produits surgelés immédiatement dans le congélateur.

Ne recongelez jamais des aliments partiellement ou totalement décongelés. Recongelez-les seulement après les avoir préparés (cuits ou grillés).

Congélation et conservation

Congélation de produits frais

Ne congelez que des aliments frais et de première qualité !

Conseils pour la congélation

- Les aliments suivants **peuvent être congelés** :
viande fraîche, volaille, gibier, poisson, légumes, fines herbes, fruits crus, produits laitiers, pains et pâtisseries, restes de repas, jaune d'œuf, blanc d'œuf et de nombreux plats préparés.
- Les aliments suivants **ne peuvent pas être congelés** :
raisins, laitue, radis, raifort, crème aigre, mayonnaise, œufs entiers dans leur coquille, oignons, pommes et poires entières crues.
- Pour qu'ils gardent leur couleur, leur saveur, leur arôme et leur vitamine C, les légumes doivent être blanchis avant d'être congelés. Pour ce faire, plongez les légumes par portions dans l'eau bouillante pendant 2 à 3 minutes. Ensuite, sortez les légumes, passez-les rapidement sous l'eau froide et égouttez-les.
- Les viandes maigres se prêtent mieux à la congélation que les viandes grasses, qui se conservent beaucoup moins longtemps.
- Séparez les côtelettes, biftecks, escalopes et autres viandes avec un film plastique pour éviter qu'ils congèlent en bloc.
- N'assaisonnez pas les aliments crus et les légumes blanchis avant de les congeler et assaisonnez légèrement

les plats cuisinés. La congélation altère le goût de certaines épices.

- Faites refroidir les aliments ou boissons chaudes avant de les mettre au congélateur afin d'éviter que les produits déjà congelés ne décongèlent partiellement et que la consommation d'électricité augmente.

Emballage

- Congelez les denrées par portions.

Emballages recommandés :

- film plastique ;
- film en polyéthylène ;
- papier aluminium ;
- boîtes de congélation.

Emballages inadéquats :

- emballage papier ;
- papier sulfurisé ;
- cellophane ;
- sacs-poubelle ;
- sacs usagés.

- Expulsez l'air de l'emballage.
- Fermez l'emballage hermétiquement en utilisant :
 - des élastiques ;
 - des pinces en plastique ;
 - de la ficelle ou
 - du ruban adhésif résistant au froid.

Vous pouvez également souder les sachets et les films en polyéthylène.

- Inscrivez ensuite le contenu et la date de congélation sur l'emballage.

Avant la congélation

- Si vous devez congeler plus de 1 kg de produits frais, activez la fonction Superfrost (voir " Utilisation de la fonction Superfrost ") pendant quelques instants avant de ranger les aliments dans le congélateur.

Cette mesure permet de refroidir suffisamment les produits congelés, qui accumulent une réserve de froid.

Rangement des produits dans l'appareil

Veillez à respecter les charges maximales suivantes :

- tiroir de congélation = 25 kg ;
- plaque en verre = 35 kg.

Les produits frais ne doivent pas entrer en contact avec les aliments déjà congelés pour éviter que ceux-ci ne commencent à décongeler.

- Veillez à ce que les emballages soient bien secs, sinon ils risqueraient de congeler en bloc.

– Congélation de petites quantités

Congelez les aliments dans les tiroirs de congélation inférieurs.

- Posez les produits de manière à ce qu'ils occupent la plus grande surface possible sur la paroi inférieure des tiroirs de congélation afin qu'ils congèlent le plus vite possible jusqu'à leur centre.

– Congélation de la quantité maximale (voir plaque signalétique)

- Retirez le tiroir de congélation inférieur.
- Posez les aliments de sorte qu'ils occupent la plus grande surface possible sur la paroi inférieure de l'appareil ou placez-les contre les parois latérales de l'appareil afin qu'ils congèlent le plus vite possible jusqu'à leur centre.

Après l'opération de congélation :

- Placez les aliments congelés dans le tiroir de congélation, puis remettez ce dernier en place dans l'appareil.

– Aliments volumineux

Pour pouvoir ranger des aliments volumineux (par exemple, une dinde ou du gibier), vous pouvez retirer les plaques en verre qui se trouvent entre les tiroirs de congélation.

- Retirez les tiroirs, soulevez légèrement les plaques en verre, puis tirez-les vers vous.

Congélation et conservation

Décongélation des aliments

Vous pouvez décongeler les aliments :

- dans le four à micro-ondes ;
- dans le four en mode " Chaleur tournante " ou " Décongélation " ;
- à température ambiante ;
- dans le réfrigérateur (le froid dégagé sert à refroidir les aliments) ;
- dans le four à vapeur.

Vous pouvez faire cuire les **morceaux plats de viande et de poisson** partiellement décongelés dans une poêle chaude.

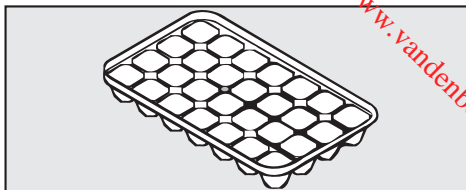
Décongelez les **morceaux de viande et de poisson** (viande hachée, poulet, filets de poisson, etc.) de manière à éviter tout contact avec les autres aliments. Recueillez l'eau de décongélation et jetez-la.

Vous pouvez décongeler les **fruits** à température ambiante dans leur emballage ou dans un récipient couvert.

En général, les **légumes** peuvent être plongés dans l'eau bouillante ou cuits directement dans la graisse chaude sans être décongelés. Le temps de cuisson est un peu plus court que pour les légumes frais en raison de la modification de la structure cellulaire.

Ne recongelez jamais des aliments partiellement ou totalement décongelés. Recongelez-les seulement après les avoir préparés (cuits ou grillés).

Préparation de glaçons



- Remplissez le bac à glaçons aux 3/4 d'eau, puis placez-le sur la paroi inférieure d'un tiroir de congélation.
- Pour enlever le bac à glaçons une fois les glaçons congelés, employez un objet arrondi et non pointu, par exemple le manche d'une cuillère.
- Il est aisé de détacher les glaçons du bac ; il suffit de les maintenir quelques instants sous l'eau courante.

Refroidissement rapide de boissons

Sortez les bouteilles que vous avez mises à rafraîchir au congélateur **au bout d'une heure maximum**, sinon elles risqueraient d'éclater.

Réfrigérateur et zone PerfectFresh

Le réfrigérateur et la zone PerfectFresh dégivrent automatiquement.

Le fonctionnement du dispositif de réfrigération peut entraîner la formation de givre et de gouttes d'eau sur la paroi arrière du réfrigérateur et de la zone PerfectFresh. Il n'est pas nécessaire de les enlever, car la chaleur dégagée par le dispositif de réfrigération les évacue automatiquement.

L'eau de dégivrage s'écoule par une rigole et un orifice dans le système d'évaporation situé à l'arrière de l'appareil.

Veillez à ce que la rigole et l'orifice d'écoulement restent propres afin que l'eau de dégivrage puisse s'écouler sans problème.

Congélateur

Le congélateur ne dégivre pas automatiquement.

Lors du fonctionnement normal, du givre et de la glace se créent au fil du temps dans le congélateur, par exemple sur des parois intérieures. L'épaisseur de la couche de givre et de glace formée dépend également des facteurs suivants :

- durée et fréquence d'ouverture de la porte de l'appareil (plus la porte est ouverte fréquemment et longtemps, plus l'épaisseur de la couche de givre et de glace est importante) ;
- quantité d'aliments frais rangés dans l'appareil (plus cette quantité est grande, plus, l'épaisseur de la couche de givre et de glace est importante) ;

- taux d'humidité de la pièce (plus ce taux est élevé, plus l'épaisseur de la couche de givre et de glace est importante).

En raison de l'épaisse couche de glace formée, les tiroirs de congélation se laissent ouvrir plus difficilement et il se peut que la porte de l'appareil ne ferme pas correctement. De même, la capacité de refroidissement diminue, ce qui engendre une augmentation de la consommation d'électricité.

- Dégivrez l'appareil à intervalles réguliers, et au plus tard dès qu'une couche de glace de maximum 0,5 cm s'est constituée par endroits.

Procédez au dégivrage lorsque :

- l'appareil ne contient pas ou peu d'aliments ;
- le taux d'humidité de la pièce et la température ambiante sont faibles.

Ne grattez pas les couches de givre ou de glace.

N'utilisez pas d'objets pointus ou tranchants.

Vous risqueriez d'endommager le dispositif de réfrigération et de rendre l'appareil inutilisable.

Dégivrage

Avant le dégivrage

- Activez la fonction Superfrost un jour avant le dégivrage. Cette mesure permet de refroidir suffisamment les produits congelés, qui accumulent une réserve de froid et peuvent donc résister plus longtemps à température ambiante sans décongeler.
- Enlevez les aliments de l'appareil, et enveloppez-les dans plusieurs couches de papier journal ou dans des couvertures.
Conseil : Vous pouvez également placer les aliments surgelés dans des sacs isothermes.
- Conservez les produits congelés dans un endroit froid, jusqu'à ce que le congélateur soit à nouveau opérationnel.
- Retirez tous les tiroirs du congélateur.

Procédure de dégivrage

Effectuez le dégivrage le plus rapidement possible. Plus les aliments restent à température ambiante, plus leur durée de conservation diminue.

N'utilisez en aucun cas un système de nettoyage à la vapeur pour dégivrer l'appareil.

La vapeur peut humidifier les pièces sous tension de l'appareil et provoquer un court-circuit.

Ne placez jamais d'appareils de chauffage électriques ou de bougies dans l'appareil pour le dégivrer. Vous risqueriez d'endommager le plastique.

N'utilisez pas de sprays dégivrants ni de dégivreurs. Ceux-ci peuvent produire des gaz explosifs ou contenir des dissolvants ou agents propulseurs susceptibles d'endommager les pièces en plastique. Ils peuvent aussi s'avérer nocifs pour la santé.

- Mettez l'appareil hors tension.

L'afficheur s'éteint et le refroidissement s'arrête.

Si tel n'est pas le cas, le verrouillage est activé (voir chapitre " Réglages supplémentaires – Désactivation du verrouillage ").

- Débranchez la fiche d'alimentation de l'appareil ou désactivez le fusible de l'installation électrique.
- Laissez la porte du congélateur ouverte.

Vous pouvez accélérer le dégivrage en plaçant deux casseroles remplies d'eau chaude (mais non bouillante) sur des supports adéquats à l'intérieur de l'appareil. Dans ce cas, fermez la porte du congélateur afin d'éviter que la chaleur se dissipe inutilement.

- Retirez les morceaux de glace qui se défont.

Veillez à éviter toute infiltration d'eau dans l'armoire de cuisine.

- Enlevez éventuellement à plusieurs reprises l'eau de dégivrage au moyen d'une éponge ou d'un chiffon.

Après le dégivrage

- Nettoyez et séchez le congélateur.
- Fermez la porte du congélateur.
- Rebranchez l'appareil, puis mettez-le en marche.
- Activez la fonction Superfrost afin de refroidir rapidement l'appareil.
- Dès que la température est suffisamment basse, remettez les tiroirs contenant les produits congelés en place.
- Désactivez manuellement la fonction Superfrost en appuyant sur la touche correspondante dès qu'une température constante d'au moins -18 °C est atteinte dans le congélateur.

Nettoyage

Veillez à ce que le système électronique et l'éclairage n'entrent pas en contact avec de l'eau.

Ne faites jamais couler l'eau de nettoyage par l'orifice d'évacuation de l'eau de dégivrage.

N'utilisez pas de système de nettoyage à la vapeur. La vapeur peut humidifier les pièces sous tension de l'appareil et provoquer un court-circuit.

N'enlevez en aucun cas la plaque signalétique de l'appareil. Vous en aurez besoin en cas de panne !

Pour éviter d'endommager les surfaces en nettoyant l'appareil, n'utilisez pas :

- de détergents à base de soude, d'ammoniac, d'acide ou de chlore ;
- de détergents détartrants ;
- de détergents abrasifs, comme la poudre, la crème à récurer ou les pierres de nettoyage ;
- de détergents contenant des solvants ;
- de détergents pour acier inoxydable ;
- de produits de nettoyage pour lave-vaisselle ;
- de sprays nettoyants pour four ;
- de produits nettoyants pour verre ;

- d'éponges ou de brosses abrasives dures, comme les éponges à récurer pour casseroles ;
- de gommes anti-salissures ;
- de grattoirs métalliques !

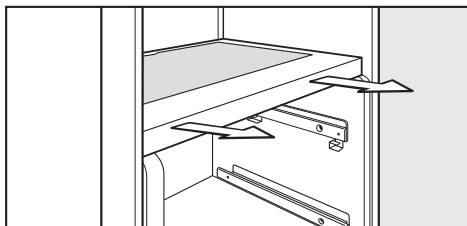
Avant le nettoyage

- Mettez l'appareil hors tension.

L'afficheur s'éteint et le refroidissement s'arrête.

Si ce n'est pas le cas, le verrouillage est activé (voir chapitre " Modification des réglages - Désactivation du verrouillage ").

- Débranchez la fiche d'alimentation de l'appareil ou désactivez le fusible de l'installation électrique.
- Retirez les aliments de l'appareil et entreposez-les dans un endroit frais.
- Dégivrez le congélateur.
- Retirez les balconnets / casiers porte-bouteilles de la porte.
- Retirez les tiroirs de la zone Perfect-Fresh et les couvercles des tiroirs correspondants (voir chapitre " Aménagement intérieur - Tiroirs de la zone PerfectFresh ").
- Retirez la plaque en verre encastrée dans la plaque de séparation.



- Saisissez la plaque de séparation avec les deux mains et retirez-la de l'appareil.
- Enlevez toutes les autres pièces amovibles pour les nettoyer.

Clayettes

Avant de nettoyer les clayettes, retirez la baguette en acier inoxydable et le listeau de protection arrière. Pour ce faire, procédez comme suit :

- Déposez les clayettes sur une surface douce (un torchon de vaisselle, par exemple).
- En commençant d'un côté, retirez la baguette en acier inoxydable.
- Retirez le listeau de protection.
- Après le nettoyage, remettez la baguette en acier inoxydable et le listeau de protection en place.

Intérieur, accessoires

Nettoyez le réfrigérateur régulièrement, au moins une fois par mois et le congélateur après chaque dégivrage.

Ne laissez pas sécher les salissures, mais éliminez-les immédiatement.

- Nettoyez l'intérieur de l'appareil et les accessoires avec de l'eau tiède additionnée d'un peu de produit vaisselle. Rincez les surfaces à l'eau claire puis séchez-les à l'aide d'un chiffon.

Les pièces suivantes **peuvent aller au lave-vaisselle** :

- le cale-bouteilles, le casier à œufs, le bac à glaçons (fournis en fonction du modèle) ;
- les casiers porte-bouteilles et les balconnets situés à l'intérieur de la porte ;
- les clayettes (sans la baguette en acier inoxydable et le listeau de protection).

La température du programme de lave-vaisselle sélectionné ne doit pas dépasser 55 °C !

Les éléments en plastique risquent de se colorer au lave-vaisselle lors d'un contact avec des colorants naturels (carottes, tomates, ketchup, etc.).

Cette coloration n'influence pas la stabilité des pièces.

Les pièces suivantes **ne peuvent pas aller au lave-vaisselle** :

- les baguettes en acier inoxydable et les listeaux de protection des clayettes ;
- les tiroirs de la zone PerfectFresh et les couvercles des tiroirs ;
- la plaque de séparation ;
- les tiroirs de congélation.
- Nettoyez ces pièces / accessoires à la main.

Nettoyage

- Nettoyez régulièrement la rigole et l'orifice d'évacuation de l'eau de dégivrage à l'aide d'un bâtonnet ou d'un objet similaire pour permettre à l'eau de dégivrage de s'écouler sans problème.

À cet effet, retirez les compartiments de la zone PerfectFresh.

- Les compartiments de la zone PerfectFresh sont montés sur des glissières télescopiques. Nettoyez les glissières télescopiques à l'aide d'un chiffon humide.

Lors du nettoyage, veillez à ne pas enlever l'huile spéciale des glissières télescopiques.

- Laissez les portes de l'appareil ouvertes pendant quelques instants.

Fentes d'aération et de ventilation

- Nettoyez les fentes d'aération et de ventilation régulièrement au moyen d'une brosse ou d'un aspirateur. Les dépôts de poussière augmentent la consommation d'énergie.

Joint de porte

Ne traitez jamais le joint de porte avec de l'huile ou de la graisse. Vous risqueriez de le rendre poreux à la longue.

- Nettoyez-le régulièrement à l'eau claire uniquement, avant de le sécher soigneusement avec un chiffon.

Après le nettoyage :

- Remettez toutes les pièces en place dans le réfrigérateur.
- Placez les produits dans le réfrigérateur, puis fermez les portes.
- Rebranchez l'appareil, puis mettez-le en marche.
- Activez la fonction Superfrost afin de refroidir rapidement le congélateur.
- Enfoncez les tiroirs de congélation avec les aliments dans le congélateur.
- Désactivez manuellement la fonction Superfrost en appuyant sur la touche correspondante dès qu'une température constante d'au moins -18 °C est atteinte dans le congélateur.

Vous pouvez remédier vous-même à la plupart des anomalies ou dysfonctionnements qui se produisent en utilisation quotidienne. Le tableau suivant vous aidera. S'il ne vous permet pas de déterminer ou d'éliminer les causes d'une anomalie, veuillez vous adresser au service après-vente.

En attendant que le problème soit résolu, évitez autant que possible d'ouvrir la porte de l'appareil afin de limiter au maximum la perte de froid.

Des travaux d'installation, d'entretien ou de réparation non conformes peuvent entraîner de graves dangers pour l'utilisateur. Les travaux d'installation, d'entretien et de réparation sont à confier exclusivement à des professionnels agréés par Miele.

| Problème | Cause | Solution |
|-------------------------------------------------------------------------------------------------------------------------------------|-----------------------------------------------------------------------------------------------------------------------------------------------------|---------------------------------------------------------------------------------------------------------------------------------------------------------------------------------------|
| L'appareil ne refroidit pas, l'éclairage intérieur ne fonctionne pas lorsque la porte est ouverte et l'afficheur est éteint. | L'appareil n'est pas sous tension. | ■ Mettez l'appareil sous tension, l'afficheur doit s'allumer. |
| | La fiche d'alimentation n'est pas bien branchée dans la prise. | ■ Branchez la fiche d'alimentation dans la prise de courant. Lorsque l'appareil est hors tension, le symbole du raccordement électrique $\text{—}\text{G}$ apparaît dans l'afficheur. |
| | Le fusible de l'installation électrique a sauté. Le réfrigérateur/congélateur, la tension du réseau électrique ou un autre appareil est défectueux. | ■ Contactez un électricien ou le service après-vente. |

Recherche des pannes

| Le compresseur fonctionne plus souvent et plus longtemps et la température à l'intérieur de l'appareil diminue. | | |
|------------------------------------------------------------------------------------------------------------------------|-----------------------------------------------------------------------------------------------------------------------------------------------------------|---------------------------------------------------------------------------------------------------------------------------------------|
| Problème | Cause | Solution |
| La température est trop basse dans l'appareil. | La température réglée dans l'appareil est trop basse. | ■ Corrigez le réglage de la température. |
| | La porte du congélateur n'est pas bien fermée. | ■ Vérifiez que la porte du congélateur se ferme correctement. |
| | Vous avez congelé d'un coup une grande quantité d'aliments. | ■ Veuillez consulter les instructions figurant au chapitre " Congélation et conservation " . |
| | La fonction Superfrost est toujours activée. Elle s'arrête automatiquement après environ 65 heures. | Pour économiser de l'énergie, vous pouvez désactiver manuellement la fonction Superfrost : ■ Appuyez sur la touche Superfrost. |
| Le compresseur fonctionne en continu. | Pour économiser de l'énergie, le compresseur tourne au ralenti lorsque les besoins sont moindres. Cela accroît la durée de fonctionnement du compresseur. | Il n'y a pas de solution ! |

| Problème | Cause | Solution |
|-------------------------------------------------------------------------|---------------------------------------------------------------------------------------------------------------------------------------------------|---------------------------------------------------------------------------------------------------------------------------------------------------------------------------------------------------------------------------------------------------------------------------------------------------------------------------------------------------------------------------------------------------------------|
| <p>Le compresseur fonctionne plus souvent et plus longtemps.</p> | <p>Les fentes d'aération et de ventilation dans l'armoire sont obstruées ou empoussiérées.</p> | <ul style="list-style-type: none"> ■ Ne recouvrez pas les fentes de ventilation et d'aération. ■ Éliminez régulièrement la poussière des fentes d'aération et de ventilation. |
| | <p>Vous avez ouvert fréquemment les portes de l'appareil, ou vous avez stocké et/ou congelé de grandes quantités d'aliments frais.</p> | <ul style="list-style-type: none"> ■ N'ouvrez la porte qu'au besoin et le moins longtemps possible. <p>L'appareil atteint à nouveau automatiquement la température de consigne au bout d'un certain temps.</p> |
| | <p>Les portes de l'appareil ne sont pas bien fermées. Il est possible qu'une couche épaisse de glace se soit déjà formée dans le congélateur.</p> | <ul style="list-style-type: none"> ■ Fermez les portes. <p>L'appareil atteint à nouveau automatiquement la température de consigne au bout d'un certain temps.</p> <p>Si une couche épaisse de glace s'est déjà formée, la capacité de refroidissement diminue et la consommation d'énergie augmente.</p> <ul style="list-style-type: none"> ■ Dégivrez et nettoyez l'appareil. |
| | <p>La température ambiante est trop élevée. Plus elle est élevée, plus le compresseur fonctionne longtemps.</p> | <ul style="list-style-type: none"> ■ Veuillez consulter les instructions figurant dans le chapitre " Instructions de montage - Lieu d'installation ". |
| | <p>L'appareil n'a pas été installé correctement dans la niche.</p> | <ul style="list-style-type: none"> ■ Respectez les instructions figurant dans le chapitre " Instructions de montage - Montage de l'appareil ". |


Recherche des pannes

| Le compresseur fonctionne moins souvent et moins longtemps et la température à l'intérieur de l'appareil augmente. | | |
|---------------------------------------------------------------------------------------------------------------------------|------------------------------------------------------------------------------------------------------------------------------------------------------------------------------------------------------------------------------------------------------------------|-----------------------------------------------------------------------------------------------------------------------------------------------------------------------------------------------------------------|
| Problème | Cause | Solution |
| La température est trop élevée dans l'appareil. | Il ne s'agit pas d'une anomalie ! | <ul style="list-style-type: none">■ Corrigez le réglage de la température.■ Vérifiez à nouveau la température dans 24 heures. |
| Les aliments commencent à décongeler. | La température ambiante a baissé sous la limite acceptable pour l'appareil. Si la température ambiante est trop faible, le compresseur fonctionne moins souvent. En conséquence, il se peut que la température à l'intérieur du congélateur soit trop élevée. | <ul style="list-style-type: none">■ Veuillez consulter les instructions figurant dans le chapitre " Instructions de montage - Lieu d'installation ".■ Augmentez la température ambiante. |

| Indication dans l'afficheur | | |
|------------------------------------------------------------------------------------------------------------------------------------------------------------------------------------------------------------------------------------------|----------------------------------------------------------------------------------------------------------------------------------------------------------------------------------------------------------------------------------------------------------------------------------------------------------------------------|---------------------------------------------------------------------------------------------------------------------------------------------------------------------------------------------------------------------------------------------------------------------------------------------------------------------------------------------------------------------------------------------------------------------------------------------------|
| Problème | Cause | Solution |
| L'afficheur indique " F0 à F9 " . | L'appareil est en panne. | ■ Contactez le service après-vente. |
| Le symbole de l'alarme ⚠ clignote dans l'afficheur ensemble avec l'affichage de la température. | La température est trop élevée dans l'appareil parce que : – la porte a été ouverte souvent ; – vous avez congelé une grande quantité d'aliments sans activer la fonction Superfrost ; – il y a eu une longue panne de courant. | Lorsque l'état d'alerte est terminé, le symbole de l'alarme ⚠ s'éteint. ■ En fonction de la température, vérifiez l'état des aliments pour savoir s'ils sont déjà partiellement ou totalement décongelés. Le cas échéant, préparez les aliments (en les cuisant ou en les grillant) avant de les recongeler. |
| Le signal sonore retentit et le symbole de panne de courant –⏏ apparaît dans l'afficheur. La température la plus élevée enregistrée dans le congélateur au cours de la panne ou la coupure de courant est également indiquée. | La température dans l'appareil a augmenté trop fortement durant un certain temps, en raison d'une panne ou d'une coupure de courant survenue au cours des derniers jours ou des dernières heures. Une fois le courant restitué, l'appareil recommence à fonctionner avec le dernier réglage de température indiqué. | ■ Appuyez sur la touche d'arrêt du signal sonore. La température la plus élevée qui s'est affichée est supprimée. Ensuite, l'afficheur indique à nouveau la température réelle du congélateur. ■ En fonction de la température, vérifiez l'état des aliments pour savoir s'ils sont déjà partiellement ou totalement décongelés. Le cas échéant, cuisinez les aliments (en les cuisant ou en les grillant) avant de les recongeler. |

Recherche des pannes

| Éclairage intérieur | | |
|------------------------------------------|----------------------------------------------------------------------------------------------------------------------------------------------------------------------------------------------------------------------|-------------------------------------------------------------------------------------------------------------------------------------------------------------------------------------------------------------------------------------------------------------------------------------------------------------------------------------------------------------------------------------------------------------------------------------------------------------------------------------------------------------------------------------------------------------------------------------------------------------------------------------------------------------------------------------------------------------------|
| Problème | Cause | Solution |
| L'éclairage intérieur ne fonctionne pas. | L'appareil n'est pas sous tension. | <ul style="list-style-type: none"> ■ Appuyez sur la touche Marche/Arrêt. |
| | <p>Lorsque la porte de l'appareil reste ouverte, l'éclairage intérieur s'éteint automatiquement après environ 15 minutes en raison de la surchauffe.</p> <p>Si ce n'est pas le cas, une anomalie s'est produite.</p> | <ul style="list-style-type: none"> ■ Contactez le service après-vente. <p>L'éclairage par diodes électroluminescentes doit être exclusivement réparé et remplacé par le service après-vente. Sous le cache de l'ampoule se trouvent des pièces conductrices. Attention, il y a risque de blessure et de dommage matériel !</p> <div style="border: 1px solid gray; padding: 10px; margin-top: 10px;"> <p>Ne retirez pas le cache de l'ampoule. Il y a danger si le cache venait à être endommagé ou retiré à la suite d'un dommage causé à l'appareil - Attention ! Ne regardez pas l'éclairage (rayonnement laser de classe 1M) à l'aide d'instruments optiques (loupe, etc.) !</p> </div> |

| Autres anomalies | | |
|--------------------------------------------------------------------------------------|------------------------------------------------------------------------------------------------------------------------------------------------------------------|-------------------------------------------------------------------------------------------------------------|
| Problème | Cause | Solution |
| Vous n'arrivez pas à ouvrir la porte du congélateur plusieurs fois d'affilée. | Il ne s'agit pas d'une anomalie ! En raison de l'effet d'aspiration, vous devez attendre un peu avant de pouvoir ouvrir à nouveau la porte sans effort excessif. | Il n'y a pas de solution ! |
| Les produits congelés collent à l'appareil. | L'emballage des aliments n'était pas sec lors du rangement dans le congélateur. | ■ Employez un objet arrondi et non acéré, par exemple le manche d'une cuillère, pour décoller les produits. |
| Il est impossible d'arrêter l'appareil. | Le verrouillage est activé. Le symbole  apparaît dans l'afficheur. | ■ Désactivez le verrouillage (voir chapitre " Modification des réglages - Désactivation du verrouillage "). |
| Les parois extérieures de l'appareil sont chaudes. | Il ne s'agit pas d'une anomalie ! La chaleur générée par la production de froid est utilisée pour éviter la condensation. | Il n'y a pas de solution ! |
| La paroi inférieure du réfrigérateur est humide. | L'orifice d'évacuation de l'eau de dégivrage est bouché. | ■ Nettoyez la rigole et l'orifice d'évacuation de l'eau de dégivrage. |

Origine des bruits

| Bruits tout à fait normaux | Quelle est leur origine ? |
|---------------------------------------------------------------------------------------------------------------------------------------|---------------------------------------------------------------------------------------------------------------------------------------------------------------------------------------------------|
| Brrrrr ... | Le ronflement provient du moteur (compresseur). Le bruit peut s'intensifier brièvement lorsque le moteur se met en marche. |
| Blubb, blubb ... | Le gargouillement ou le ronronnement provient du réfrigérant qui circule dans les conduits. |
| Clic ... | Le cliquetis est audible chaque fois que le thermostat met en marche ou arrête le moteur. |
| Sssrrrrr ... | Si l'appareil est équipé de plusieurs zones ou qu'il est doté du système NoFrost, il est possible que vous entendiez un léger bruissement dû à l'écoulement de l'air à l'intérieur de l'appareil. |
| Crac ... | Le claquement est audible lorsque des expansions de matériaux se produisent à l'intérieur de l'appareil. |
| Gardez à l'esprit que les bruits de moteur et les bruits d'écoulement dans le circuit de refroidissement ne peuvent pas être évités ! | |

| Bruits auxquels on peut remédier facilement | Cause | Solution |
|------------------------------------------------|--------------------------------------------------------------------------------------------|-----------------------------------------------------------------------------------------------------------------------------------------------------------------------------------------------|
| Entrechoquements, vibrations, cliquetis | L'appareil n'est pas installé sur une surface plane. | Équilibrez l'appareil à l'aide d'un niveau à bulle. Pour ce faire, utilisez les pieds à visser situés sur la face inférieure de l'appareil ou déposez quelque chose en dessous de l'appareil. |
| | L'appareil touche d'autres meubles ou appareils. | Éloignez l'appareil des autres meubles ou appareils. |
| | Des tiroirs, paniers ou clayettes bougent ou sont coincés. | Vérifiez les pièces démontables, retirez-les puis remettez-les en place. |
| | Des bouteilles ou des récipients s'entrechoquent. | Éloignez légèrement les bouteilles ou les récipients. |
| | Le support du câble pour le transport est encore accroché à la face arrière de l'appareil. | Retirez le support du câble. |

Au cas où vous ne pourriez pas remédier à une défectuosité éventuelle, contactez :

– votre revendeur Miele

ou

– le service après-vente Miele.

Le numéro de téléphone du service après-vente figure au verso du présent mode d'emploi.

Lorsque vous faites appel au service après-vente, vous devez connaître le modèle ainsi que le numéro de fabrication de votre appareil. Ces deux informations figurent sur la plaque signalétique située à l'intérieur de l'appareil.

Conditions et durée de la garantie

La durée de garantie est de deux ans.

Vous obtiendrez plus d'informations sur les conditions de la garantie dans votre pays en contactant le service d'information sur les produits Miele.

Le numéro de téléphone du service d'information sur les produits Miele figure au verso du présent mode d'emploi.

Informations à destination des instituts de tests

Les essais doivent être effectués dans le respect des **normes et des directives** applicables.

De plus, lors de la préparation et de l'exécution des tests, il convient de tenir compte des indications suivantes du fabricant :

- **plans de chargement** ;
- instructions figurant dans le **mode d'emploi et la notice de montage**.

La zone PerfectFresh répond aux exigences relatives aux compartiments de réfrigération selon la norme EN ISO 15502.

L'appareil est prêt à être branché sur du courant alternatif 220–240 V, 50 Hz.

Le fusible doit être d'au moins 10 A.

Branchez exclusivement l'appareil sur une prise de courant réglementaire reliée à la terre. L'installation électrique doit être conforme à la norme VDE 0100.

Pour pouvoir débrancher l'appareil rapidement en cas d'urgence, il est impératif de placer la prise hors de la zone arrière de l'appareil, afin qu'elle soit facilement accessible.

Si la prise de courant n'est plus accessible suite à l'installation de l'appareil, il est impératif de prévoir un dispositif de coupure pour chaque pôle. Sont autorisés à cet égard les sectionneurs présentant un intervalle de coupure d'au moins 3 mm, comme des interrupteurs à ouverture automatique, des coupe-circuits ou des contacteurs-disjoncteurs (EN 60335).

La prise et le câble de l'appareil ne doivent pas toucher l'arrière de l'appareil car ils pourraient être endommagés par les vibrations provoquées par l'appareil. Cette situation peut aussi provoquer un court-circuit.

Aucun autre appareil ne doit être raccordé sur les prises situées dans la zone arrière de l'appareil.

Le branchement sur des rallonges n'est pas autorisé car celles-ci ne garantissent pas la sécurité requise (risque de surchauffe par exemple).

L'appareil ne doit pas être branché à des onduleurs îlots utilisés avec des systèmes d'alimentation électrique autonomes, par exemple des **systèmes d'alimentation à énergie solaire**.

Le dispositif de coupure de sécurité risquerait de s'enclencher lors de la mise sous tension de l'appareil en raison de crêtes de tension. Vous risquez alors d'endommager le système électro-

nique ! De même, ne branchez pas l'appareil à des "**prises à économie d'énergie**".

En effet, l'appareil risquerait dans ce cas de trop chauffer en raison d'une alimentation électrique réduite.

Tout remplacement du cordon d'alimentation électrique doit être effectué par un électricien agréé.

Instructions de montage

Un appareil non encastré peut basculer !

Lieu d'installation

Évitez d'installer l'appareil à proximité directe d'un four, d'un chauffage ou d'une fenêtre (pour éviter dans ce dernier cas de l'exposer directement aux rayons du soleil). Plus la température ambiante est élevée, plus le compresseur doit fonctionner longtemps et plus l'appareil consomme d'électricité.

L'idéal est d'installer l'appareil dans une pièce sèche et bien aérée.

Lors de l'encastrement de l'appareil, veillez à respecter les consignes suivantes :

- La prise ne doit pas se trouver dans la zone arrière de l'appareil et doit être facilement accessible en cas d'urgence.
- La fiche et le cordon d'alimentation ne doivent pas toucher la face arrière de l'appareil, car ils pourraient être endommagés par les vibrations.
- Aucun autre appareil ne doit être raccordé à une prise située dans la zone arrière de l'appareil.

Important ! En cas d'humidité ambiante importante,

de l'eau de condensation peut se déposer sur les surfaces externes de l'appareil. Cette eau de condensation peut provoquer une corrosion des parois extérieures de l'appareil.

Pour éviter toute corrosion, nous vous recommandons d'installer l'appareil dans une pièce sèche et/ou climatisée suffisamment aérée.

Une fois l'appareil encastré, pensez à vérifier que les portes ferment correctement, que les fentes d'aération et de ventilation ont été installées correctement et que l'appareil a été monté conformément aux instructions.

Classe climatique

Cet appareil est conçu pour une certaine classe climatique (température ambiante de la pièce). Veillez à ce que la température ambiante reste dans les limites ainsi définies. La classe climatique est indiquée sur la plaque signalétique située à l'intérieur de l'appareil.

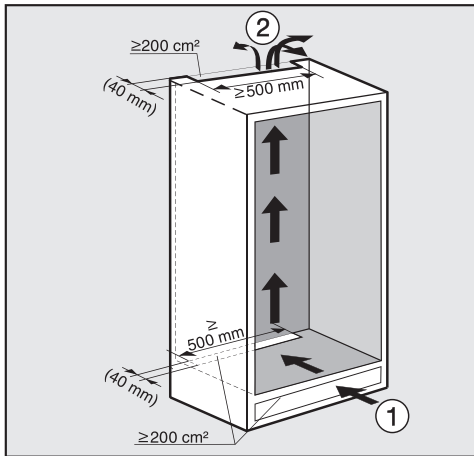
| Classe climatique | Température ambiante |
|-------------------|----------------------|
| SN | de +10 °C à +32 °C |
| N | de +16 °C à +32 °C |
| ST | de +16 °C à +38 °C |
| T | de +16 °C à +43 °C |

Une température ambiante plus basse augmente la durée d'arrêt du compresseur. Il est possible que la température à l'intérieur de l'appareil augmente de trop, ce qui peut occasionner des dégâts.

Aération et ventilation

Les fentes d'aération et de ventilation indiquées doivent être impérativement respectées. Sinon, le compresseur se met en marche plus souvent et fonctionne plus longtemps. La consommation d'électricité augmente, de même que la température de fonctionnement du compresseur, ce qui risque d'endommager le compresseur.

L'air situé derrière l'appareil chauffe au fil du temps. C'est pourquoi l'armoire doit garantir une aération et une ventilation optimales de l'appareil (voir le chapitre " Dimensions d'encastrement ") :



- L'entrée d'air ① s'effectue via le socle de l'armoire et l'évacuation de l'air ② s'effectue par le haut, dans la zone arrière de l'armoire de cuisine.
- Pour assurer une bonne aération et ventilation de l'appareil, il convient de prévoir un dégagement d'une profondeur d'au moins 40 mm à l'arrière de celui-ci.

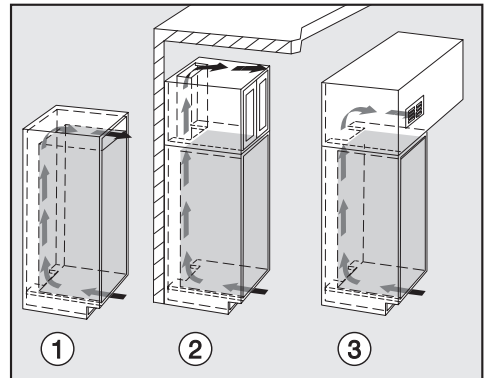
- Les fentes d'aération et de ventilation dans le socle du meuble, dans l'armoire de cuisine et en dessous du plafond doivent être d'au moins 200 cm² pour que l'air chaud puisse s'évacuer librement.
- Important ! Plus les fentes d'aération et de ventilation sont larges, moins l'appareil consomme d'énergie.

Les fentes de ventilation et d'aération ne doivent jamais être recouvertes ou bouchées.

En outre, il convient de les nettoyer régulièrement pour éviter qu'elles ne soient obstruées par de la poussière.

Fente de ventilation supérieure

La fente de ventilation supérieure peut être installée à différents endroits :

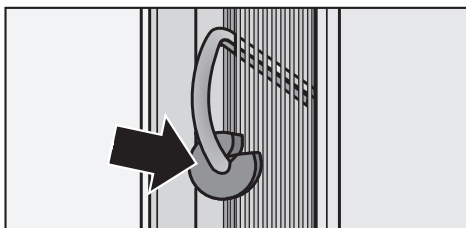


- ① directement au-dessus de l'appareil avec une grille d'aération (dégagement d'au moins 200 cm²) ;
- ② entre l'armoire de cuisine et le plafond ;
- ③ dans un faux plafond.

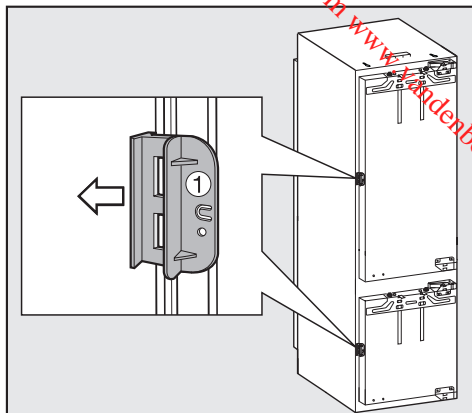
Instructions de montage

Avant l'encastrement de l'appareil

- Avant d'encastrer l'appareil, sortez-en le sachet contenant les pièces de montage et les autres accessoires et retirez le liséré de la porte extérieure de l'appareil.
- **Ne démontez en aucun cas les pièces suivantes** de la face arrière de l'appareil :



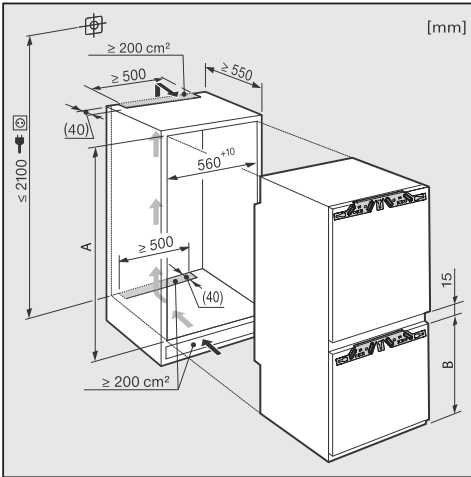
- les écarteurs (en fonction du modèle).
Ils garantissent un espace suffisamment grand entre l'arrière de l'appareil et le mur.
- les sachets se trouvant dans la grille métallique (échangeur thermique) (en fonction du modèle).
Ils sont indispensables au bon fonctionnement de l'appareil ! Leur contenu n'est ni toxique ni dangereux.
- Enlevez le support du câble situé sur la face arrière de l'appareil.
- Ensuite, vérifiez que toutes les pièces situées sur la face arrière de l'appareil peuvent osciller librement. Le cas échéant, courbez avec précaution les pièces avoisinantes.



- Ouvrez la porte de l'appareil et retirez la protection de transport rouge ① (en fonction du modèle).

Dimensions d'encastement

Downloaded from www.vandenborre.be



Avant l'installation, vérifiez que l'armoire corresponde aux dimensions d'encastement indiquées. Les instructions relatives aux fentes d'aération et de ventilation doivent absolument être respectées afin de garantir le fonctionnement correct de l'appareil.

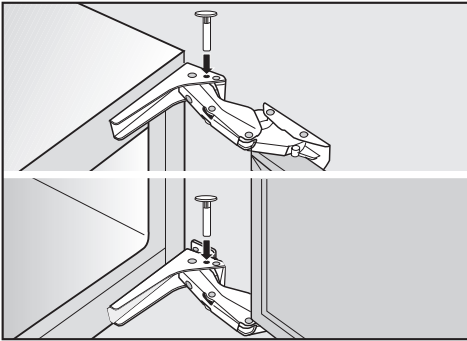
| | Hauteur de niche [mm] A | Congélateur [mm] B |
|--------------------|------------------------------------------|-------------------------------------|
| KF 37272 iD | 1772 – 1788 | 549 |
| | | |
| | | |
| | | |
| | | |

Réglage des charnières de la porte

Les charnières sont placées de telle manière que la porte peut s'ouvrir en grand.

Si toutefois vous souhaitez, pour une raison quelconque, limiter son angle d'ouverture, il suffit de régler la charnière à cet effet.

- Si en ouvrant la porte de l'appareil vous risquez par exemple de la heurter contre une paroi avoisinante, limitez son angle d'ouverture à 90° :



- Placez une goupille dans la charnière, en procédant par au-dessus.

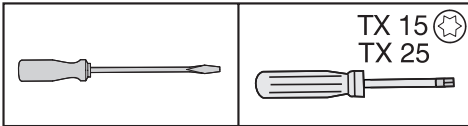
L'angle d'ouverture de la porte de l'appareil est à présent limité à 90° .

Changement de la butée de porte

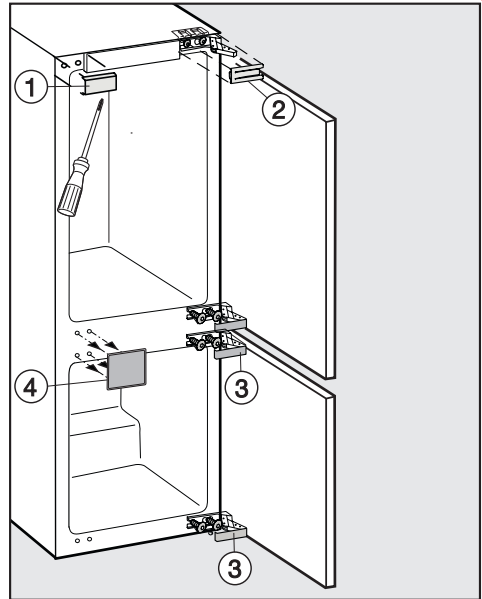
Pour changer la butée de côté, il faut obligatoirement l'intervention de deux personnes.

L'appareil est livré avec les charnières à droite. Si la butée doit se trouver du côté gauche, vous devez la changer de côté.

Pour changer la butée de porte, vous avez besoin des outils suivants :

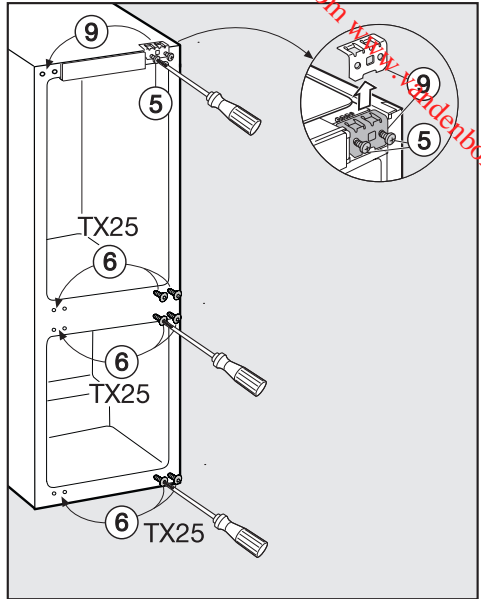
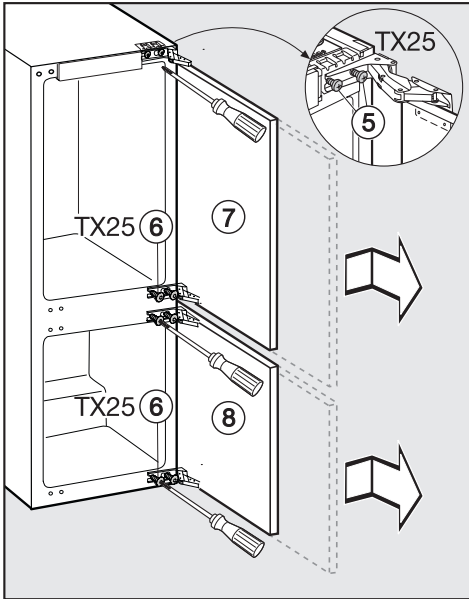


- Ouvrez les deux portes de l'appareil.
- Retirez les balconnets / le casier porte-bouteilles de la porte de l'appareil.



- Retirez les caches ①, ②, ③ et ④.

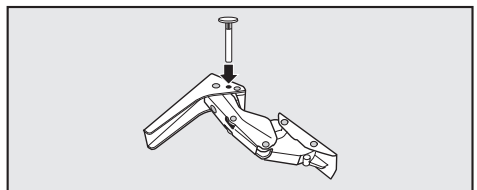
Changement de la butée de porte



- Desserrez légèrement les vis (5) et (6) au niveau des charnières.
- Poussez les portes de l'appareil (7) et (8) vers l'extérieur et décrochez-les.

- Dévissez et retirez les vis (5).
- Disposez l'élément de fixation (9) sur le côté opposé et vissez les vis (6) sans les serrer.
- Dévissez et retirez les vis (6), puis vissez-les du côté opposé sans les serrer.

Si, pour limiter l'angle d'ouverture de la porte, vous avez placé des goupilles dans les charnières :



- Retirez les goupilles des charnières par le haut.

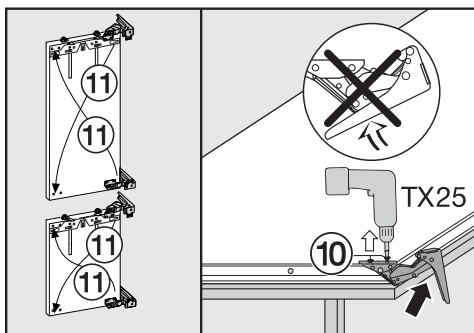
Changement de la butée de porte

Downloaded from www.vandenborre.be

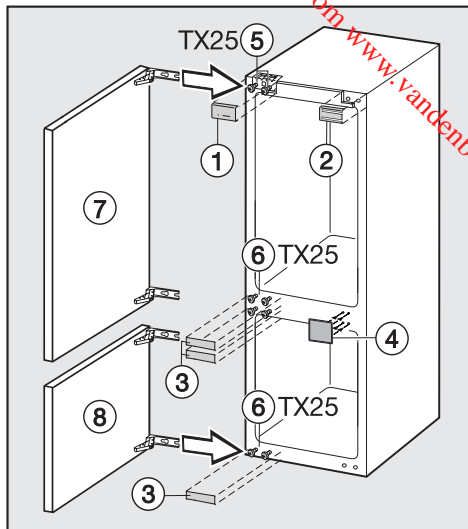
Veuillez suivre les étapes ci-dessous pour les deux portes.

- Posez la porte démontée de l'appareil sur une surface stable, la face extérieure tournée vers le haut.

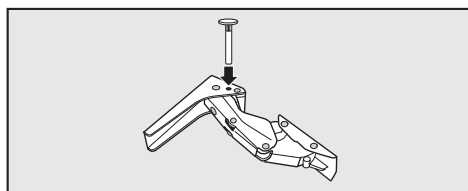
Ne repliez **pas** les charnières. Risque de blessure !



- Dévissez et retirez les vis ⑩.
- Placez les charnières en diagonale ⑪.



- Faites glisser les portes ⑦ et ⑧ sur les vis prémontées ⑤ et ⑥, puis serrez fermement les vis ⑤ et ⑥.
- Mettez les caches ①, ②, ③ et ④ en place.

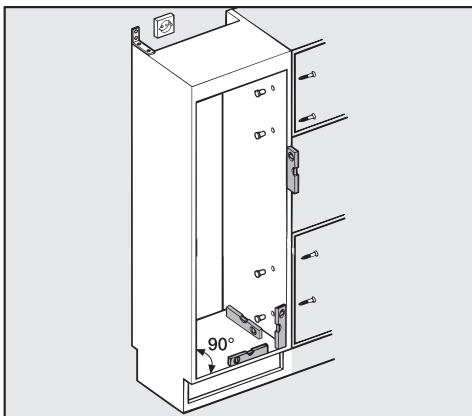


- Réinsérez les goupilles qui limitent l'angle d'ouverture de la porte dans les charnières par le haut.

Encastrement de l'appareil

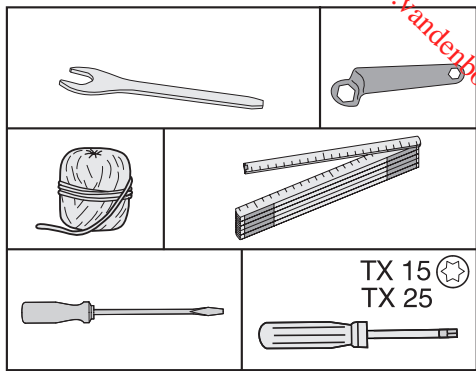
L'intervention d'une seconde personne est nécessaire pour installer l'appareil.

- Encastrez uniquement l'appareil dans des armoires de cuisine stables et fermes posées sur un sol horizontal et plan.
- Veillez à protéger les armoires contre tout basculement.



- Équilibrez l'armoire à l'aide d'un niveau à bulle. Les coins de l'armoire doivent former un angle de 90°, sans quoi la porte de l'armoire ne couvrira pas les quatre coins de l'armoire correctement.
- Vous devez impérativement respecter les instructions relatives aux fentes de ventilation et d'aération (voir chapitres " Instructions de montage " - " Aération et ventilation " et " Dimensions d'encastrement ").

Vous avez besoin des outils suivants pour encastrer l'appareil :

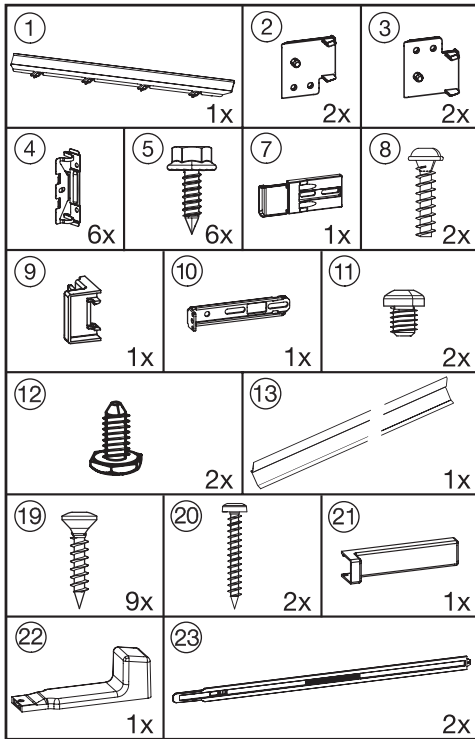


Encastrement de l'appareil

Vous avez besoin des pièces de montage suivantes :

Toutes les pièces de montage sont marquées d'un chiffre. Vous retrouverez ces mêmes chiffres d'identification des pièces de montage dans les différentes étapes de montage.

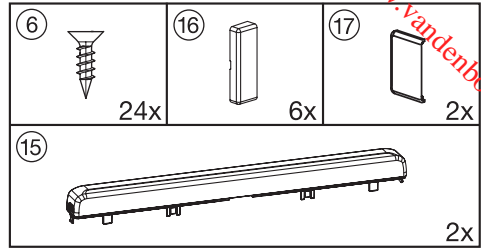
– Pour l'encastrement de l'appareil dans la niche :



* Uniquement pour les appareils avec une hauteur de niche à partir de 140 cm.

** En fonction de la hauteur de niche.

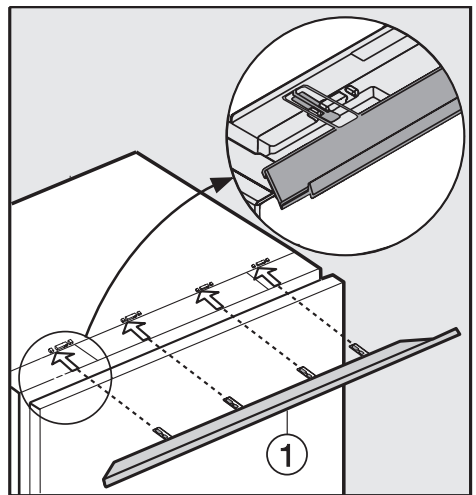
– Pour le montage de la porte de l'appareil :



Toutes les étapes de montage sont illustrées sur un appareil pourvu d'une **butée à droite**. Si vous avez changé la butée de côté, tenez compte de cette modification en suivant les indications de montage.

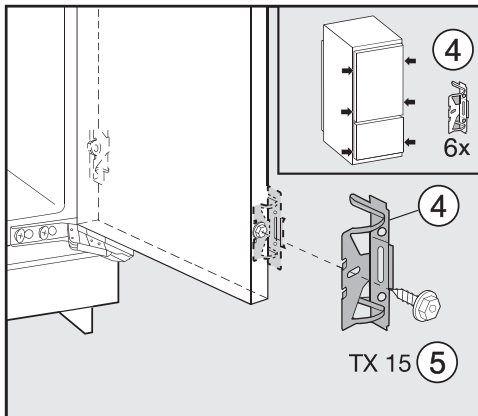
Préparation de l'appareil

- Placez l'appareil juste devant l'armoire de cuisine.



- Introduisez le panneau d'équilibrage ① dans son support.

Encastrement de l'appareil



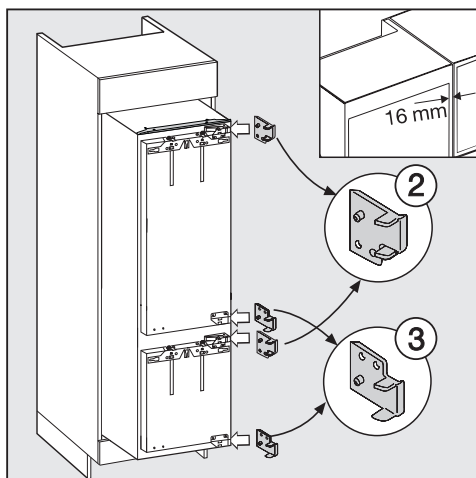
- Poussez l'appareil jusqu'aux deux tiers dans la niche d'encastrement. Veillez à ne pas écraser le câble d'alimentation lorsque vous poussez l'appareil dans la niche d'encastrement !

Astuce pour faciliter la procédure :

Attachez un bout de ficelle à la prise pour "allonger" le câble d'alimentation. Ensuite, faites glisser le câble d'alimentation à travers l'armoire de cuisine en tirant sur l'autre extrémité de la ficelle de manière à pouvoir brancher l'appareil facilement après l'encastrement.

- À l'aide de la vis à tête hexagonale (5), vissez l'équerre de fixation (4) sur les trous préforés de la porte de l'appareil.

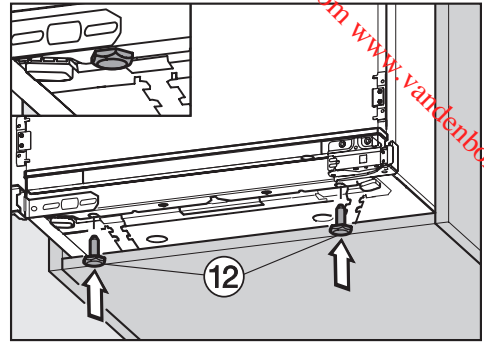
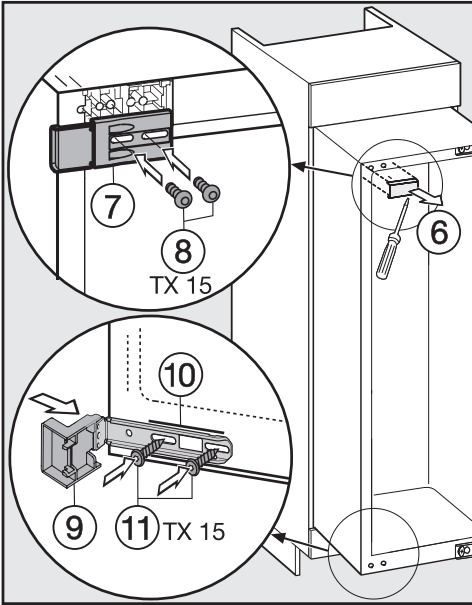
Uniquement pour les parois d'armoire d'une épaisseur de 16 mm :



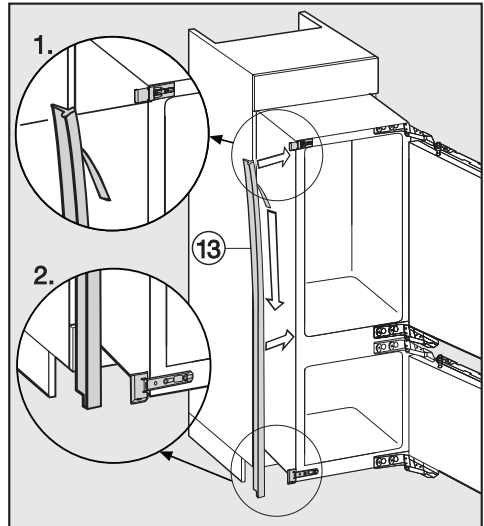
- Fixez les écarteurs (2) et (3) à droite sur les charnières.
- Ouvrez les portes de l'appareil.

Encastrement de l'appareil

Downloaded from www.vandenborre.be



- Vissez à présent à fond les pieds réglables ⑫.



- Retirez le film de protection du liseré ⑬.

- Collez le liseré ⑬ sur le côté de l'appareil où la porte s'ouvre, en veillant à ce qu'il soit à fleur avec la face avant de l'appareil.

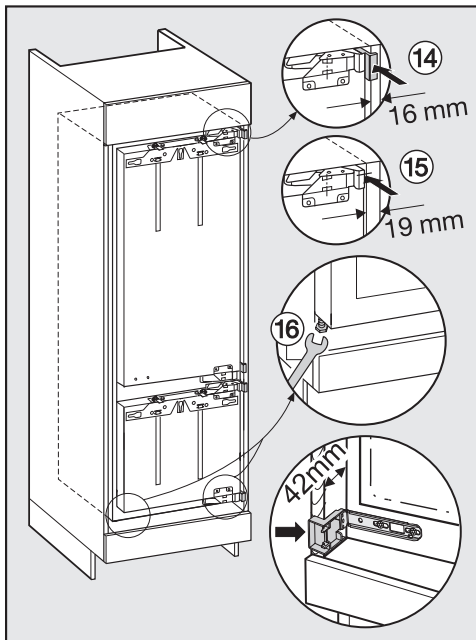
1. Commencez par fixer le liseré sur le bord inférieur de la pièce de fixation supérieure.
2. Ensuite, collez-le dans le sens de la longueur.

- Enlevez le cache ⑥.
- À l'aide des vis ⑧, fixez la pièce de fixation ⑦ dans le coin supérieur gauche de l'appareil. Ne serrez pas les vis pour que vous puissiez encore déplacer la pièce.
- Placez la butée ⑨ sur l'équerre de fixation ⑩.
- À l'aide des vis ⑪, fixez l'équerre de fixation ⑩ dans le coin inférieur de l'appareil. Ne serrez pas les vis pour que vous puissiez encore déplacer la pièce.

Encastrement de l'appareil

Encastrement de l'appareil

- Poussez l'appareil dans la niche d'encastrement jusqu'à ce que toutes les équerres de fixation touchent le bord avant de la paroi latérale de l'armoire.



- (14) **Pour les parois d'armoire d'une épaisseur de 16 mm :**
Les écarteurs en haut et en bas touchent le bord avant de la paroi latérale de l'armoire.
- (15) **Pour les parois d'armoire d'une épaisseur de 19 mm :**
Les bords avant des charnières en haut et en bas sont à fleur avec le bord avant de la paroi latérale de l'armoire.
- Vérifiez à nouveau si les équerres de fixation en haut et en bas touchent le

bord avant de la paroi latérale de l'armoire.

Cette mesure vous permet de conserver une distance de **42 mm** par rapport aux faces avant des parois latérales de l'armoire.

Pour les meubles avec des pièces pour charnières (cames, joints d'étanchéité, etc.), il faut tenir compte des dimensions de montage de ces pièces, de sorte à respecter ici aussi une distance de **42 mm**.

- Tirez l'appareil vers l'avant pour le déplacer d'une distance égale à la mesure de montage correspondante.

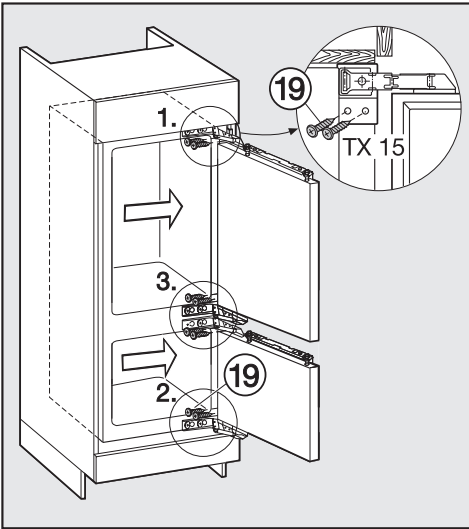
Les charnières et les caches ressortent désormais d'une distance égale à cette mesure.

Conseil : retirez les pièces pour charnières ! Cette mesure permet de garantir l'alignement par rapport aux portes des armoires avoisinantes.

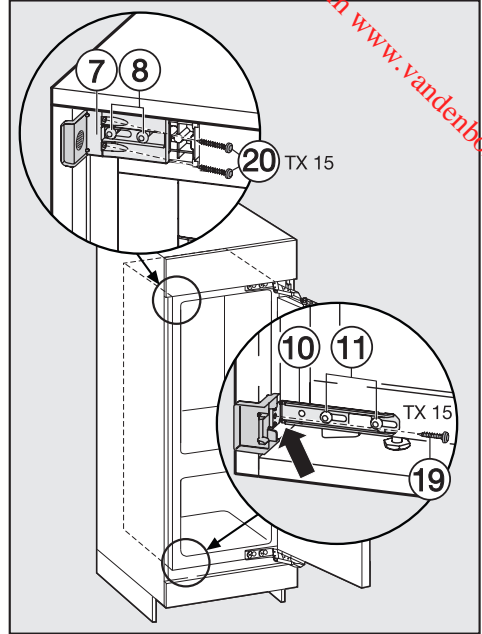
- (16) Ajustez les pieds réglables de l'appareil des deux côtés à l'aide de la clé plate à fourche fournie, de manière à ce que l'appareil soit à niveau.

Si la distance de 42 mm (entre le corps de l'appareil et la face avant des parois latérales de l'armoire) n'est pas respectée, la porte de l'appareil risque de ne pas bien se fermer. Cela peut entraîner des risques de givrage, de formation de condensation et de mauvais fonctionnement, qui à leur tour augmentent la consommation d'énergie !

Fixation de l'appareil à la niche

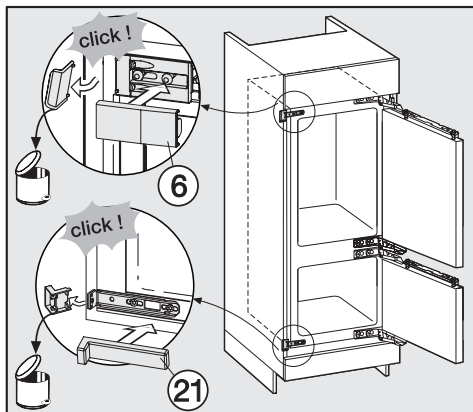


- Poussez l'appareil contre la paroi du côté des charnières.
- Pour fixer l'appareil à l'armoire, vissez les vis panneaux de particules ⑱ en haut, en bas et au milieu en traversant les charnières.



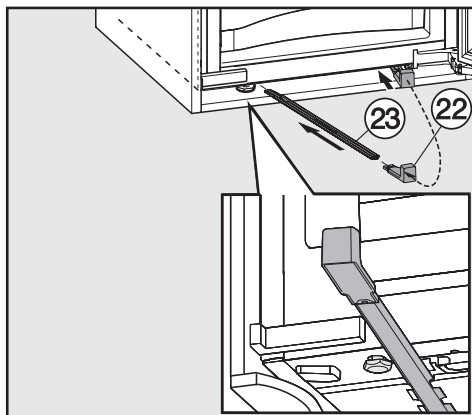
- Poussez les équerres de fixation desserrées contre la paroi de l'armoire.
 - À l'aide de la vis ⑱, fixez l'équerre de fixation ⑩ sur la paroi de l'armoire. Le cas échéant, préforez le trou dans la paroi de l'armoire.
 - À l'aide des vis ⑳, fixez l'équerre de fixation ⑦ sur la paroi de l'armoire. Le cas échéant, préforez des trous dans la paroi de l'armoire.
- Attention !** Avec votre pouce, poussez le contre-angle saillant contre la paroi de l'armoire pendant que vous serrez les vis. L'appareil ne doit pas tirer vers l'arrière.
- Resserrez les vis ⑧ et ⑪.

Encastrement de l'appareil



- Détachez les bords qui dépassent des équerres de fixation. Vous n'en aurez plus besoin et pouvez les mettre au rebut.
- Placez les caches respectifs ⑥ et ②① sur les équerres de fixation.

Pour sécuriser encore davantage l'appareil dans l'armoire, glissez les baguettes fournies dans l'interstice entre l'appareil et le socle de l'armoire en bas de l'appareil.



- Fixez d'abord la poignée ②② à l'une des baguettes ②③.
- Ensuite, introduisez-la dans l'interstice jusqu'à la butée. Détachez à présent la poignée, placez-la sur l'autre baguette et glissez-la également dans l'interstice.
Important ! Gardez la poignée si vous souhaitez procéder à un nouveau montage de l'appareil à un moment ultérieur.
- Fermez les portes de l'appareil.

Montage des portes du meuble

La porte du meuble doit avoir une épaisseur minimale de 16 mm et maximale de 19 mm.

Veillez à respecter les interstices suivants :

- L'interstice entre la porte du meuble et la porte de l'armoire située au-dessus doit être d'au moins de 3 mm.
- En règle générale, l'interstice vertical entre les portes du meuble doit être de 3 mm. La valeur exacte dépend du rayon du bord de la porte du meuble.

Le bord supérieur de la porte du meuble doit se trouver à la même hauteur que les portes de meuble des armoires attenantes si l'appareil est encasté dans un ensemble de meubles.

La porte du meuble doit être montée de façon à être plane et ne doit pas être soumise à des tensions.

Le montage de portes de meuble dont le poids dépasse la limite admissible risque d'endommager les charnières et de provoquer un dysfonctionnement !

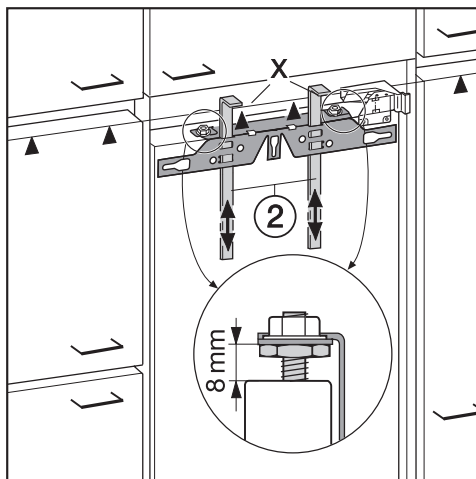
Vérifiez préalablement au montage que le poids des portes de meuble ne dépasse pas la limite admissible :

| Appareil | Poids maximal de la porte supérieure du meuble en kg | Poids maximal de la porte inférieure du meuble en kg |
|-------------|------------------------------------------------------|------------------------------------------------------|
| KF 37272 iD | 20 | 12 |

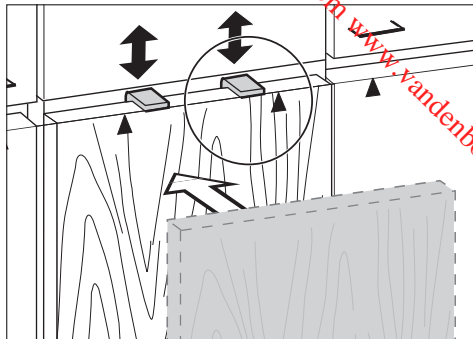
Pour le montage de portes de meuble volumineuses ou à plusieurs volets, vous pouvez vous procurer un kit de montage ou un jeu d'équerres de fixation supplémentaire auprès du service après-vente Miele ou de votre revendeur.

Encastrement de l'appareil

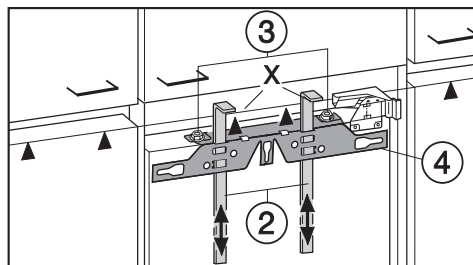
Veuillez suivre les étapes ci-dessous pour les deux portes.



- En usine, une distance de 8 mm est prévue entre la porte de l'appareil et la traverse de fixation. Vérifiez cette distance et corrigez-la si nécessaire.
- Glissez les supports de montage ② à la hauteur de la porte du meuble : le bord inférieur X des supports de montage doit se situer à la même hauteur que le bord supérieur de la porte de meuble à monter (symbole ▲).



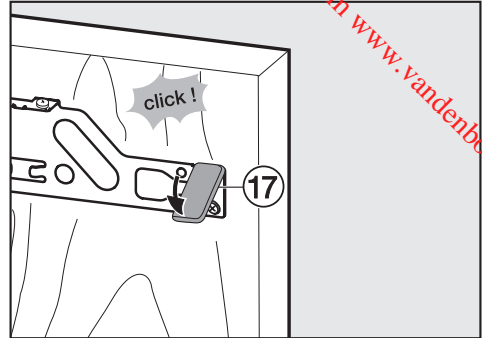
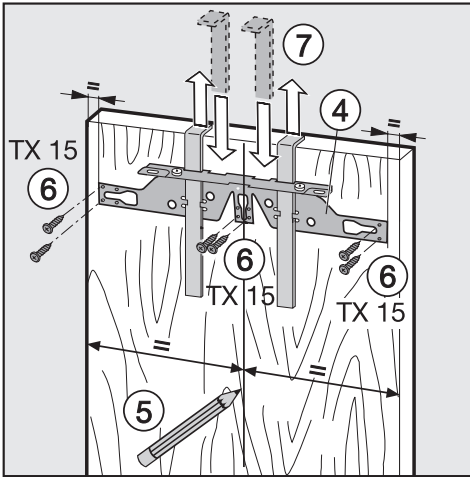
Conseil : À l'aide de la façade du meuble, poussez les supports de montage ② à la hauteur des portes des armoires avoisinantes.



- Dévissez les écrous ③ et enlevez la traverse de fixation ④ avec les supports de montage ②.

Encastrement de l'appareil

- Posez la porte du meuble sur une surface stable, la face extérieure tournée vers le bas.

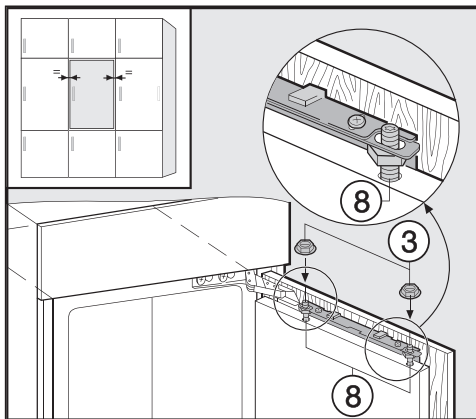


- Au crayon, tracez une fine ligne médiane sur la face intérieure de la porte du meuble ⑤.
- Suspendez la traverse de fixation ④ avec les supports de montage sur la **face intérieure** de la porte du meuble. Centrez la traverse de fixation.
- Vissez la traverse de fixation à l'aide d'au moins 6 vis panneaux de particules courtes ⑥. (N'utilisez que quatre vis sur les bords pour les portes à panneaux.) Le cas échéant, préforez des trous dans la porte du meuble.
- Retirez les supports de montage par le haut ⑦.
Retournez les supports de montage, puis introduisez-les complètement dans les fentes centrales de la traverse de fixation (pour les y ranger).

- Poussez le cache latéral ⑰ sur la traverse de fixation de l'autre côté de la charnière.
- Retournez la porte du meuble et fixez le poignée (le cas échéant).

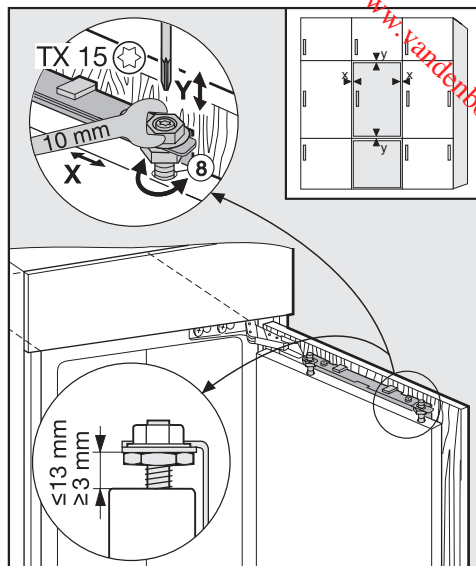
Encastrement de l'appareil

- Ouvrez la porte de l'appareil.



- Suspendez la porte du meuble sur les boulons d'ajustement ⑧.
- Vissez légèrement les écrous ③ sur les boulons d'ajustement.
- Fermez la porte et vérifiez la distance entre celle-ci et les portes des armoires avoisinantes. La distance doit être identique.

Ajustement de la position de la porte



– Réglage par rapport aux côtés (X)

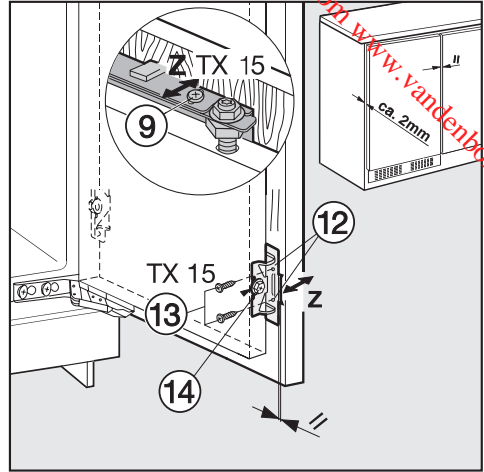
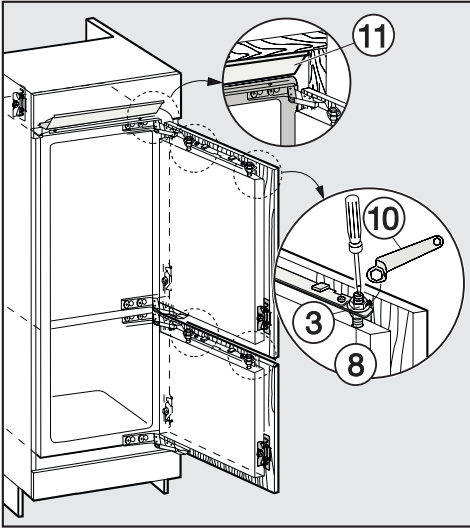
- Déplacez la porte du meuble.

– Réglage de la hauteur (Y)

- Tournez les boulons d'ajustement ⑧ à l'aide d'un tournevis.

Une distance de 8 mm est prévue entre la porte de l'appareil et la traverse de fixation. Ne modifiez cette distance que dans les limites de la plage autorisée.

Encastrement de l'appareil



- À l'aide de la clé polygonale ⑩, serrez les écrous ③ sur les portes de l'appareil, tout en bloquant les boulons d'ajustement ⑧ avec un tournevis.
- Le panneau d'équilibrage ⑪ ne doit pas ressortir, il doit disparaître complètement dans la niche.

- Préforez les trous de fixation ⑫ dans la porte du meuble et serrez les vis ⑬.
- Assurez-vous que les deux bords métalliques soient à fleur (symbole //).
- Fermez les deux portes.

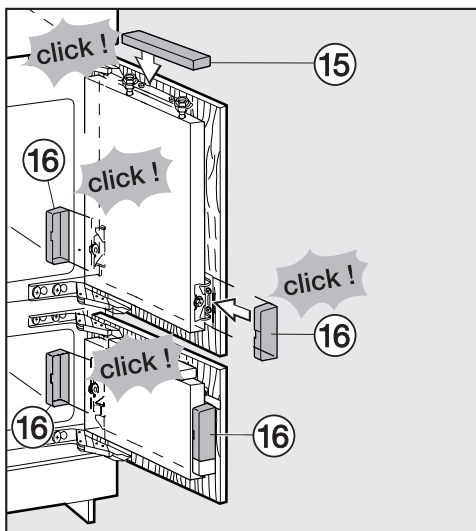
Ajustement de la position de la porte

– Réglage de la profondeur (Z)

- Desserrez les vis ⑨ situées en haut de la porte de l'appareil et la vis ⑭ située en bas sur l'équerre de fixation. Déplacez la porte du meuble afin de créer un espace de 2 mm entre la porte du meuble et le corps de l'armoire.

Encastrement de l'appareil

- Serrez à nouveau fermement toutes les vis.

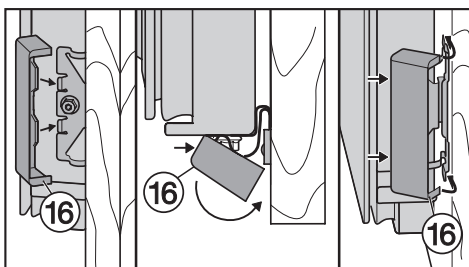


Pour vous assurer que l'appareil est correctement encasté, procédez aux vérifications suivantes :

- Les portes doivent fermer correctement.
- Les portes ne doivent pas toucher le corps de l'armoire.
- Du côté de la poignée, le joint du coin supérieur ne doit pas laisser passer la lumière.

- En guise de contrôle, placez une lampe de poche allumée dans l'appareil et fermez les portes. Éteignez l'éclairage de la pièce et vérifiez si de la lumière s'échappe de l'appareil. Si tel est le cas, passez de nouveau en revue les différentes étapes de montage.

- Remettez le cache supérieur (15) en place et assurez-vous qu'il s'emboîte correctement.



- Remettez les caches latéraux (16) en place et assurez-vous qu'ils s'emboîtent correctement.

Miele

S.A. Miele Belgique

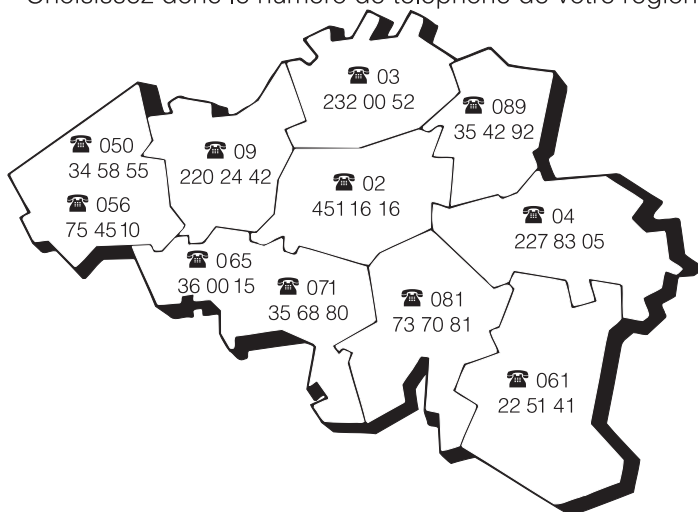
Z.5 Mollem 480

Hof te Bollebeeklaan 9 – 1730 Mollem

Réparations à domicile

En cas de panne, plusieurs techniciens spécialisés Miele sont à votre disposition dans votre proche voisinage.

Choisissez donc le numéro de téléphone de votre région.



Service "Pièces détachées et accessoires": (02) 451.16.00

Pour tout autre renseignement, Service "Intérêts Consommateurs": (02) 451.16.80

Télécopieur: (02) 451.14.14

Internet: <http://www.miele.be>

Miele Luxembourg S. à R.L.

Z.I. Luxembourg-Gasperich, 20, rue Christophe Plantin

Boîte postale 1011 – 1010 Luxembourg

Réparations: 49711-20, -22

Pièces de rechange: 49711-36

Informations générales: 49711-28, -29

Allemagne - Miele & Cie. KG, Carl-Miele-Straße 29, 33332 Gütersloh